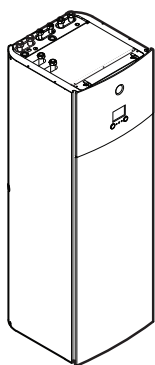




Installation manual

Daikin Altherma 3 H HT F



<https://daikintechnicaldatahub.eu>



ETVZ16S18DA6V
ETVZ16S23DA6V
ETVZ16S18DA9W
ETVZ16S23DA9W

Installation manual
Daikin Altherma 3 H HT F

English

- CE - DECLARACION DE CONFORMIDAD
- CE - KONFORMITÄTSEKLERÄÄNG
- CE - DICHIARAZIONE DI CONFORMITÀ
- CE - ДИКЛАРАЦІЯ ПІДПИСАНОСТІ
- CE - CONFORMITÄTSEKLERÄNG

Daikin Europe N.V.

- 01 (en) declares under its sole responsibility that the equipment to which this declaration relates;
- 02 (fr) déclare sous sa seule responsabilité que l'équipement auquel cette déclaration s'applique;
- 03 (de) erklärt auf seine alleinige Verantwortung, daß die dieses Erklärungs bestimmi Ist;
- 04 (es) declara sobre su propia responsabilidad que el equipo al que hace referencia la declaración;
- 05 (it) dichiara la propria responsabilità che gli apparecchi a cui è riferita questa dichiarazione;
- 06 (nl) verklaart hierbij in eigen oorspronkelijke verantwoordelijkheid dat de apparatuur waarop deze verklaring betrekking heeft;
- 07 (pl) oświadczam na własną odpowiedzialność, że urządzenia, do których odnosi się niniejsze oświadczenie, spełniają wymagania określone w niniejszym oświadczeniu;
- 08 (pt) declara sob a sua exclusiva responsabilidade que os equipamentos a que esta declaração se refere;

ETVZ16S18DA6V, ETVZ16S23DA6V, ETVZ16S18DA9W, ETVZ16S23DA9W,

- 01 are in conformity with the following standard(s) or other normative document(s), provided that these are used in accordance with our instructions;
- 02 (den) overensstemmer med følgende standard(er) eller anden anden Normdokument eller dokumentation, forudsat at disse anvendes i henhold til vores instruktioner;
- 03 sont conformes à la(s) norme(s) ou autre(s) document(s) normatifs, pour autant qu'ils soient utilisés conformément à nos instructions;
- 04 conform de volgend(e) norm(en) / de(n) of mer andere bindende documenten zijn, op voorwaarde dat ze worden gebruikt overeenkomstig onze instructies;
- 05 están en conformidad con la(s) siguiente(s) norma(s) u otro(s) documento(s) normativo(s), siempre que sean utilizados de acuerdo con nuestras instrucciones;
- 06 sono conformi alle seguenti standardi o altri(i) documenti) a carattere normativo, a patto che vengano usati in conformità alle nostre istruzioni;
- 07 ёвно соотворае мо(і) наступн(і) нормам(і) / умовам(і) нормативн(і) документам(і), умо тнх вживанн(і) відповідно до наших інструкцій;
- 08 (pl) odpowiada na:
 - 19 do uścielonych doklad;
 - 20 nastawianiu rólnele;
 - 21 oznaczeniu krajowe na;
 - 22 identyfikacji, pakowaniu;
 - 23 identyfikacji, pakowaniu;
 - 24 oznaczeniu, pakowaniu;
 - 25 oznaczeniu, pakowaniu;

EN60335-2-40,

- 01 (en) follows the provisions of:
- 02 (fr) suit les dispositions de:
- 03 conformément aux stipulations des:
- 04 overeenkomstig de bepalingen van:
- 05 σύμφωνα με τις διατάξεις των:
- 06 secondo le prescrizioni per:
- 07 (de) folgt den Vorschriften der:
- 08 (es) cumple con las disposiciones de:
- 09 в соответствии с положениями:

- 01 Note* as set out in <A> and judged positively by
- 02 Hinweis* wie in <A> ausgeführt und von positiv beurteilt gemäß Zertifikat <C>
- 03 Remarque* tel que défini dans <A> et évalué positivement par
- 04 Bemerk* zoals vermeld in <A> en positief beoordeeld door
- 05 Nota* como se establece en <A> y es valorado positivamente por
- 11 Information* enligt <A> och godkänns av enligt Zertifikat <C>
- 12 Merk* som det framgår i <A> och godkänns av enligt Zertifikat <C>
- 13 Huom* jota on esillä asiakirjassa <A> ja jolla on hyväksynyt Zertifikatin <C>
- 14 Poznámka* jak bylo uvedeno v <A> a pozitivně zjištěno pešením srovnacího Zertifikátu <C>
- 15 Napomena* kako je izloženo u <A> pozitivno ocijenjeno od strane prema Zertifikatu <C>

- CE - ERKLÄRUNG ÜBER ÜBEREINSTIMMUNG
- CE - LIKUTIS, YDENEMLİK VE ÜSTÜNLÜK
- CE - PROHLÁŠENÍ SOULADNOSTI
- CE - DECLARACIÓN DE CONFORMIDAD
- CE - VERKLÄRUNG ÜBER ÜBEREINSTIMMUNG

- 09 (en) заверяет, исключительно под своей ответственностью, что оборудование, к которому относится настоящее заявление;
- 10 (fr) déclare sous sa seule responsabilité que l'équipement auquel cette déclaration s'applique;
- 11 (de) erklärt auf seine alleinige Verantwortung, daß die dieses Erklärungs bestimmi Ist;
- 12 (es) declara sobre su propia responsabilidad que el equipo al que hace referencia la declaración;
- 13 (it) dichiara la propria responsabilità che gli apparecchi a cui è riferita questa dichiarazione;
- 14 (nl) verklaart hierbij in eigen oorspronkelijke verantwoordelijkheid dat de apparatuur waarop deze verklaring betrekking heeft;
- 15 (pl) oświadczam na własną odpowiedzialność, że urządzenia, do których odnosi się niniejsze oświadczenie, spełniają wymagania określone w niniejszym oświadczeniu;
- 16 (pt) declara sob a sua exclusiva responsabilidade que os equipamentos a que esta declaração se refere;

- 08 es/ta em conformidade com a(s) seguinte(s) norma(s) ou outro(s) documento(s) normativo(s), desde que estes sejam utilizados de acordo com as nossas instruções;
- 09 соответствует следующим стандартам или другим нормативным документам, при условии их использования согласно нашим инструкциям;
- 10 overholder følgende standard(er) eller andet/andre tekniske dokument(er), forudsat at disse anvendes i henhold til vores instruktioner;
- 11 respektive utövning av tillhör överensstämmelse med och följer följande standard(er) eller andra normativa dokument, under förutsättning att användning sker överensstämmelse med våra instruktioner;
- 12 respektive utstyri är i överensstemmelse med följande standard(er) eller andra normativa dokument(er), under förutsättning av att dessa brukas i henhold til våre instruksjoner;
- 13 vastaavat seuraavien standardien ja muiden ohjeistettujen dokumenttien vaatimuksia edellyttäen, että niitä käytetään ohjeidemme mukaisesti;
- 14 за предподкладу, що існую відповідно до умов та/або нормативних документів, за умов їх використання відповідно до наших інструкцій;
- 15 u skladu sa slijedećim standardom(im) ili drugim normativnim dokumentom(im), uz uvjet da se oni koriste u skladu s našim uputama;

**Low Voltage 2014/35/EU
Electromagnetic Compatibility 2014/30/EU**

- 16 Megjegyzés* a(z) <A> alapján a(z) igazolta a megfelelést, a(z) Zertifikát <C>
- 17 Uvege* zgodnie z dokumentacją <A> pozytywną opinią Szwajcercem <C>
- 18 Noia* pe care este stabilit în <A> și apreciat pozitiv de
- 19 Opomba* kot je opredeljeno v <A> in odobreno s strani
- 20 Märkus* nagu on näidatud dokumendis <A> ja heaks kiidetud järgi vastavalt sertifikaadile <C>

- CE - IZJAVA O SKLADNOSTI
- CE - MEGFELELÉS ERŐSÍTŐKÖZÖM
- CE - DEKLARACIJA SOGDNOSTI
- CE - DECLARAȚIE DE CONFORMITATE

- 17 (fr) déclare sous sa seule responsabilité que l'équipement auquel cette déclaration s'applique;
- 18 (de) erklärt auf seine alleinige Verantwortung, daß die dieses Erklärungs bestimmi Ist;
- 19 (es) declara sobre su propia responsabilidad que el equipo al que hace referencia la declaración;
- 20 (it) dichiara la propria responsabilità che gli apparecchi a cui è riferita questa dichiarazione;
- 21 (nl) verklaart hierbij in eigen oorspronkelijke verantwoordelijkheid dat de apparatuur waarop deze verklaring betrekking heeft;
- 22 (pl) oświadczam na własną odpowiedzialność, że urządzenia, do których odnosi się niniejsze oświadczenie, spełniają wymagania określone w niniejszym oświadczeniu;
- 23 (pt) declara sob a sua exclusiva responsabilidade que os equipamentos a que esta declaração se refere;
- 24 (en) declares under its sole responsibility that the equipment to which this declaration relates;
- 25 (fr) déclare sous sa seule responsabilité que l'équipement auquel cette déclaration s'applique;
- 26 (de) erklärt auf seine alleinige Verantwortung, daß die dieses Erklärungs bestimmi Ist;
- 27 (es) declara sobre su propia responsabilidad que el equipo al que hace referencia la declaración;
- 28 (it) dichiara la propria responsabilità che gli apparecchi a cui è riferita questa dichiarazione;
- 29 (nl) verklaart hierbij in eigen oorspronkelijke verantwoordelijkheid dat de apparatuur waarop deze verklaring betrekking heeft;
- 30 (pl) oświadczam na własną odpowiedzialność, że urządzenia, do których odnosi się niniejsze oświadczenie, spełniają wymagania określone w niniejszym oświadczeniu;
- 31 (pt) declara sob a sua exclusiva responsabilidade que os equipamentos a que esta declaração se refere;

- 18 megjelölés az alábbi szabvány(ok)nak vagy egyéb tárgyalt dokumentum(ok)nak, ha azokat előírás szerint használták;
- 19 megfelel az alábbi szabvány(ok)nak vagy egyéb tárgyalt dokumentum(ok)nak, ha azokat előírás szerint használták;
- 20 on vastavuses järgmistele standarditele ja/või teile normatiivsetele dokumentidele, kui need kasutatakse vastavalt meie juhenditele;
- 21 attilika Zemiati normatívus standardis su saitya, kad ya naukoivat s'nyatsiahe nauroie instrukciyam;
- 22 tad, ja tebtli atobisti razobajti noradivam, abisti sek gosem stendartem un olem normativam dokumentem;
- 23 su i zhobse s nasledovny(m) normativam(i) alebo nym(i) normativnym(i) dokumentom(i), za predpokladu, že sa používajú v súlade s našim návodom;
- 24 su i zhobse s nasledovny(m) normativam(i) alebo nym(i) normativnym(i) dokumentom(i), za predpokladu, že sa používajú v súlade s našim návodom;
- 25 útörün, laimatlamaaz ga re kulanimasi kosulyasi asgudaki standartlar ve norm beliften belgelerle uyumludur;

- 01 Directives as amended
- 02 Direktiv med senere ændringer
- 03 Direktives, mais que modifiées
- 04 Richtlijnen, zoals gewijzigd
- 05 Directives, como de modifica
- 06 Öknyitvi, öntöz közvetítéssel
- 07 Direktivas, condome alteraçao em
- 08 Direktivas, condome alteraçao em
- 09 Direktive, med senere ændringer
- 10 Direktiv med frelagna ändringar
- 11 Direktive, med frelagnede ændringer
- 12 Direktive, mais que modifiées
- 13 Direktive, selainsa kuin ne ovat muuttelutuna
- 14 v rihtänen zänd
- 15 Sprijenka, kako je izmijenjeno
- 16 irányelvek, es módosítással rendelkezéssel
- 17 z piznesny(m) popravkam

- 21 Zebereňka* vatro e isporovao e <A> i ocuseno pozitivno od
- 22 Pasiata* kaptusitaje i kapt legianat nusyasta pagal Sertifikaat <C>
- 23 Pizimes* ka notinis <A> un atobistis pozitivaijam vėjurimam in conformitate cu Certificatul <C>
- 24 Poznamka* ako bilo uređeno v <A> a pozitivno zabele v skladu s evrednotenim <C>
- 25 Not* tarindan olumu olak deglerindirigi gbi.

- CE - IZJAVA O SKLADNOSTI
- CE - VASTAVUSEKLERÄÄNG
- CE - DEKLARACIJA SOGDNOSTI
- CE - DECLARACIJA SOGDNOSTI
- CE - IZJAVA O SKLADNOSTI
- CE - VASTAVUSEKLERÄÄNG
- CE - DEKLARACIJA SOGDNOSTI
- CE - DECLARACIJA SOGDNOSTI

- 18 déclare sous sa seule responsabilité que l'équipement auquel cette déclaration s'applique;
- 19 erklärt auf seine alleinige Verantwortung, daß die dieses Erklärungs bestimmi Ist;
- 20 declara sobre su propia responsabilidad que el equipo al que hace referencia la declaración;
- 21 dichiara la propria responsabilità che gli apparecchi a cui è riferita questa dichiarazione;
- 22 verklaart hierbij in eigen oorspronkelijke verantwoordelijkheid dat de apparatuur waarop deze verklaring betrekking heeft;
- 23 oświadczam na własną odpowiedzialność, że urządzenia, do których odnosi się niniejsze oświadczenie, spełniają wymagania określone w niniejszym oświadczeniu;
- 24 declara sob a sua exclusiva responsabilidade que os equipamentos a que esta declaração se refere;
- 25 declares under its sole responsibility that the equipment to which this declaration relates;
- 26 déclare sous sa seule responsabilité que l'équipement auquel cette déclaration s'applique;
- 27 erklärt auf seine alleinige Verantwortung, daß die dieses Erklärungs bestimmi Ist;
- 28 declara sobre su propia responsabilidad que el equipo al que hace referencia la declaración;
- 29 verklaart hierbij in eigen oorspronkelijke verantwoordelijkheid dat de apparatuur waarop deze verklaring betrekking heeft;
- 30 oświadczam na własną odpowiedzialność, że urządzenia, do których odnosi się niniejsze oświadczenie, spełniają wymagania określone w niniejszym oświadczeniu;
- 31 declara sob a sua exclusiva responsabilidade que os equipamentos a que esta declaração se refere;

DAIKIN

DAIKIN EUROPE N.V.

Zandvoordstraat 300, B-8400 Oostende, Belgium

DAIKIN

Hiromitsu Iwasaki
Director
Ostend, 1st of October 2019

DAIKIN

DAIKIN

Table of contents

	6.4.3	Information	26
	6.5	Menu structure: Overview installer settings.....	27
7	Commissioning		28
7.1	Checklist before commissioning.....		28
7.2	Checklist during commissioning		28
7.2.1	To check the minimum flow rate		28
7.2.2	To perform an air purge		29
7.2.3	To perform an operation test run		29
7.2.4	To perform an actuator test run		29
7.2.5	To perform an underfloor heating screed dryout.....		29
8	Hand-over to the user		30
9	Technical data		31
9.1	Piping diagram: Indoor unit		31
9.2	Wiring diagram: Indoor unit		33
1	About the documentation		
1.1	About this document		
	Target audience		
	Authorised installers		
	Documentation set		
	This document is part of a documentation set. The complete set consists of:		
	▪ General safety precautions:		
	▪ Safety instructions that you must read before installing		
	▪ Format: Paper (in the box of the indoor unit)		
	▪ Operation manual:		
	▪ Quick guide for basic usage		
	▪ Format: Paper (in the box of the indoor unit)		
	▪ User reference guide:		
	▪ Detailed step-by-step instructions and background information for basic and advanced usage		
	▪ Format: Digital files on http://www.daikineurope.com/support-and-manuals/product-information/		
	▪ Installation manual – Outdoor unit:		
	▪ Installation instructions		
	▪ Format: Paper (in the box of the outdoor unit)		
	▪ Installation manual – Indoor unit:		
	▪ Installation instructions		
	▪ Format: Paper (in the box of the indoor unit)		
	▪ Installer reference guide:		
	▪ Preparation of the installation, good practices, reference data, ...		
	▪ Format: Digital files on http://www.daikineurope.com/support-and-manuals/product-information/		
	▪ Addendum book for optional equipment:		
	▪ Additional info about how to install optional equipment		
	▪ Format: Paper (in the box of the indoor unit) + Digital files on http://www.daikineurope.com/support-and-manuals/product-information/		
	Latest revisions of the supplied documentation may be available on the regional Daikin website or via your dealer.		
	The original documentation is written in English. All other languages are translations.		
1	About the documentation		
1.1	About this document		
1.1.1	Target audience		
1.1.1.1	Authorised installers		
1.1.1.2	Documentation set		
1.1.1.2.1	This document is part of a documentation set. The complete set consists of:		
1.1.1.2.1.1	General safety precautions:		
1.1.1.2.1.1.1	Safety instructions that you must read before installing		
1.1.1.2.1.1.1.1	Format: Paper (in the box of the indoor unit)		
1.1.1.2.1.1.1.2	Operation manual:		
1.1.1.2.1.1.1.2.1	Quick guide for basic usage		
1.1.1.2.1.1.1.2.1.1	Format: Paper (in the box of the indoor unit)		
1.1.1.2.1.1.1.2.2	User reference guide:		
1.1.1.2.1.1.1.2.2.1	Detailed step-by-step instructions and background information for basic and advanced usage		
1.1.1.2.1.1.1.2.2.1.1	Format: Digital files on http://www.daikineurope.com/support-and-manuals/product-information/		
1.1.1.2.1.1.1.2.2.2	Installation manual – Outdoor unit:		
1.1.1.2.1.1.1.2.2.2.1	Installation instructions		
1.1.1.2.1.1.1.2.2.2.1.1	Format: Paper (in the box of the outdoor unit)		
1.1.1.2.1.1.1.2.2.2.2	Installation manual – Indoor unit:		
1.1.1.2.1.1.1.2.2.2.2.1	Installation instructions		
1.1.1.2.1.1.1.2.2.2.2.1.1	Format: Paper (in the box of the indoor unit)		
1.1.1.2.1.1.1.2.2.2.2.2	Installer reference guide:		
1.1.1.2.1.1.1.2.2.2.2.2.1	Preparation of the installation, good practices, reference data, ...		
1.1.1.2.1.1.1.2.2.2.2.2.1.1	Format: Digital files on http://www.daikineurope.com/support-and-manuals/product-information/		
1.1.1.2.1.1.1.2.2.2.2.2.2	Addendum book for optional equipment:		
1.1.1.2.1.1.1.2.2.2.2.2.2.1	Additional info about how to install optional equipment		
1.1.1.2.1.1.1.2.2.2.2.2.2.1.1	Format: Paper (in the box of the indoor unit) + Digital files on http://www.daikineurope.com/support-and-manuals/product-information/		
1.1.1.2.1.1.1.2.2.2.2.2.2.1.1.1	Latest revisions of the supplied documentation may be available on the regional Daikin website or via your dealer.		
1.1.1.2.1.1.1.2.2.2.2.2.2.1.1.1.1	The original documentation is written in English. All other languages are translations.		
1	About the documentation		
1.1	About this document		
1.1.1	Target audience		
1.1.1.1	Authorised installers		
1.1.1.2	Documentation set		
1.1.1.2.1	This document is part of a documentation set. The complete set consists of:		
1.1.1.2.1.1	General safety precautions:		
1.1.1.2.1.1.1	Safety instructions that you must read before installing		
1.1.1.2.1.1.1.1	Format: Paper (in the box of the indoor unit)		
1.1.1.2.1.1.1.2	Operation manual:		
1.1.1.2.1.1.1.2.1	Quick guide for basic usage		
1.1.1.2.1.1.1.2.1.1	Format: Paper (in the box of the indoor unit)		
1.1.1.2.1.1.1.2.2	User reference guide:		
1.1.1.2.1.1.1.2.2.1	Detailed step-by-step instructions and background information for basic and advanced usage		
1.1.1.2.1.1.1.2.2.1.1	Format: Digital files on http://www.daikineurope.com/support-and-manuals/product-information/		
1.1.1.2.1.1.1.2.2.1.2	Installation manual – Outdoor unit:		
1.1.1.2.1.1.1.2.2.1.2.1	Installation instructions		
1.1.1.2.1.1.1.2.2.1.2.1.1	Format: Paper (in the box of the outdoor unit)		
1.1.1.2.1.1.1.2.2.1.2.2	Installation manual – Indoor unit:		
1.1.1.2.1.1.1.2.2.1.2.2.1	Installation instructions		
1.1.1.2.1.1.1.2.2.1.2.2.1.1	Format: Paper (in the box of the indoor unit)		
1.1.1.2.1.1.1.2.2.1.2.2.1.2	Installer reference guide:		
1.1.1.2.1.1.1.2.2.1.2.2.1.2.1	Preparation of the installation, good practices, reference data, ...		
1.1.1.2.1.1.1.2.2.1.2.2.1.2.1.1	Format: Digital files on http://www.daikineurope.com/support-and-manuals/product-information/		
1.1.1.2.1.1.1.2.2.1.2.2.1.2.1.2	Addendum book for optional equipment:		
1.1.1.2.1.1.1.2.2.1.2.2.1.2.1.2.1	Additional info about how to install optional equipment		
1.1.1.2.1.1.1.2.2.1.2.2.1.2.1.2.1.1	Format: Paper (in the box of the indoor unit) + Digital files on http://www.daikineurope.com/support-and-manuals/product-information/		
1.1.1.2.1.1.1.2.2.1.2.2.1.2.1.2.1.1.1	Latest revisions of the supplied documentation may be available on the regional Daikin website or via your dealer.		
1.1.1.2.1.1.1.2.2.1.2.2.1.2.1.2.1.1.1.1	The original documentation is written in English. All other languages are translations.		
1	About the documentation		
1.1	About this document		
1.1.1	Target audience		
1.1.1.1	Authorised installers		
1.1.1.2	Documentation set		
1.1.1.2.1	This document is part of a documentation set. The complete set consists of:		
1.1.1.2.1.1	General safety precautions:		
1.1.1.2.1.1.1	Safety instructions that you must read before installing		
1.1.1.2.1.1.1.1	Format: Paper (in the box of the indoor unit)		
1.1.1.2.1.1.1.2	Operation manual:		
1.1.1.2.1.1.1.2.1	Quick guide for basic usage		
1.1.1.2.1.1.1.2.1.1	Format: Paper (in the box of the indoor unit)		
1.1.1.2.1.1.1.2.2	User reference guide:		
1.1.1.2.1.1.1.2.2.1	Detailed step-by-step instructions and background information for basic and advanced usage		
1.1.1.2.1.1.1.2.2.1.1	Format: Digital files on http://www.daikineurope.com/support-and-manuals/product-information/		
1.1.1.2.1.1.1.2.2.1.2	Installation manual – Outdoor unit:		
1.1.1.2.1.1.1.2.2.1.2.1	Installation instructions		
1.1.1.2.1.1.1.2.2.1.2.1.1	Format: Paper (in the box of the outdoor unit)		
1.1.1.2.1.1.1.2.2.1.2.2	Installation manual – Indoor unit:		
1.1.1.2.1.1.1.2.2.1.2.2.1	Installation instructions		
1.1.1.2.1.1.1.2.2.1.2.2.1.1	Format: Paper (in the box of the indoor unit)		
1.1.1.2.1.1.1.2.2.1.2.2.1.2	Installer reference guide:		
1.1.1.2.1.1.1.2.2.1.2.2.1.2.1	Preparation of the installation, good practices, reference data, ...		
1.1.1.2.1.1.1.2.2.1.2.2.1.2.1.1	Format: Digital files on http://www.daikineurope.com/support-and-manuals/product-information/		
1.1.1.2.1.1.1.2.2.1.2.2.1.2.1.2	Addendum book for optional equipment:		
1.1.1.2.1.1.1.2.2.1.2.2.1.2.1.2.1	Additional info about how to install optional equipment		
1.1.1.2.1.1.1.2.2.1.2.2.1.2.1.2.1.1	Format: Paper (in the box of the indoor unit) + Digital files on http://www.daikineurope.com/support-and-manuals/product-information/		
1.1.1.2.1.1.1.2.2.1.2.2.1.2.1.2.1.1.1	Latest revisions of the supplied documentation may be available on the regional Daikin website or via your dealer.		
1.1.1.2.1.1.1.2.2.1.2.2.1.2.1.2.1.1.1.1	The original documentation is written in English. All other languages are translations.		

2 About the box

Technical engineering data

- A **subset** of the latest technical data is available on the regional Daikin website (publicly accessible).
- The **full set** of latest technical data is available on the Daikin Business Portal (authentication required).

Online tools

In addition to the documentation set, some online tools are available for installers:

- **Daikin Technical Data Hub**
 - Central hub for technical specifications of the unit, useful tools, digital resources, and more.
 - Publicly accessible via <https://daikintechdatahub.eu>.
- **Heating Solutions Navigator**
 - Digital toolbox that offers a variety of tools to facilitate the installation and configuration of heating systems.
 - To access Heating Solutions Navigator, registration to the Stand By Me platform is required. For more information, see <https://professional.standbyme.daikin.eu>.
- **Daikin e-Care**
 - Mobile app for installers and service technicians that allows you to register, configure and troubleshoot heating systems.
 - The mobile app can be downloaded for iOS and Android devices using the QR codes below. Registration to the Stand By Me platform is required to access the app.

App Store

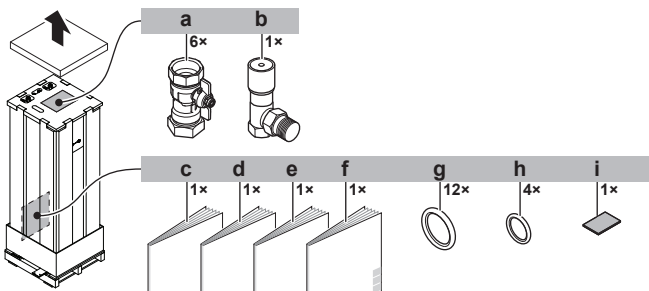
Google Play



2 About the box

2.1 Indoor unit

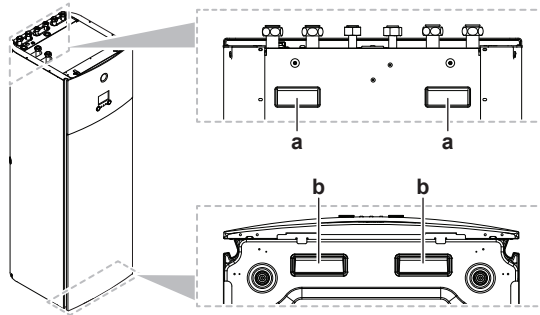
2.1.1 To remove the accessories from the indoor unit



- a Shut-off valves for water circuit
- b Overpressure bypass valve
- c General safety precautions
- d Addendum book for optional equipment
- e Indoor unit installation manual
- f Operation manual
- g Sealing rings for shut-off valves (space heating water circuit)
- h Sealing rings for field-supplied shut-off valves (domestic hot water circuit)
- i Sealing tape for low voltage wiring intake

2.1.2 To handle the indoor unit

Use the handles at the back and at the bottom to carry the unit.



- a Handles at the back of the unit
- b Handles at the bottom of the unit. Carefully tilt the unit to the back so that the handles become visible.

3 Unit installation

3.1 Preparing the installation site



NOTICE

This unit is designed for operation on 2 temperature zones:

- underfloor heating in the **main zone**, this is the zone with the **lowest water temperature**,
- radiators in the **additional zone**, this is the zone with the **highest water temperature**.



WARNING

The appliance shall be stored in a room without continuously operating ignition sources (example: open flames, an operating gas appliance or an operating electric heater).

3.1.1 Installation site requirements of the indoor unit

- The indoor unit is designed for indoor installation only and for the following ambient temperatures:
 - Space heating operation: 5~30°C
 - Space cooling operation: 5~35°C (only in combination with kit EKHVCONV2)
 - Domestic hot water production: 5~35°C



INFORMATION

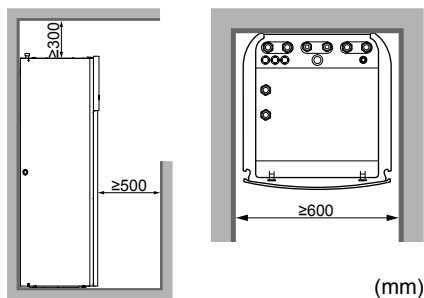
Cooling is only applicable in case a conversion kit (EKHVCONV2) is installed.

- Mind the measurement guidelines:

Maximum height difference between indoor unit and outdoor unit	10 m
Maximum total water piping length	50 m ^(a)

^(a) Precise water piping length can be determined using the Hydronic Piping Calculation tool. The Hydronic Piping Calculation tool is part of the Heating Solutions Navigator which can be reached via <https://professional.standbyme.daikin.eu>. Please contact your dealer if you have no access to Heating Solutions Navigator.

- Mind the following spacing installation guidelines:



i INFORMATION

If you have limited installation space, do the following before installing the unit in its final position: **"To connect the drain hose to the drain"** [▶ 6]. It requires to remove one or both side panels.

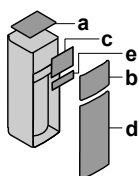
! NOTICE

When the temperature in multiple rooms is controlled by 1 thermostat, do NOT place a thermostatic valve on the emitter in the room where the thermostat is installed.

3.2 Opening and closing the unit

3.2.1 To open the indoor unit

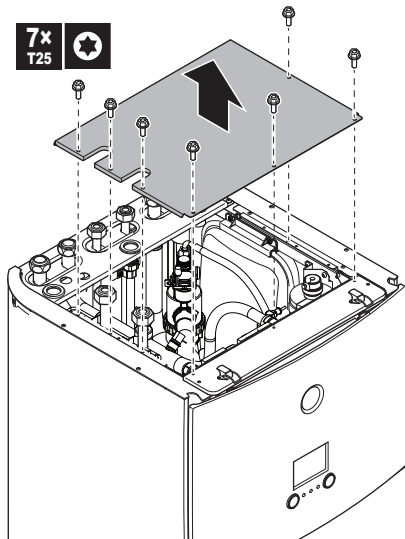
Overview



- a Top panel
- b User interface panel
- c Switch box cover
- d Front panel
- e High voltage switch box cover

Open

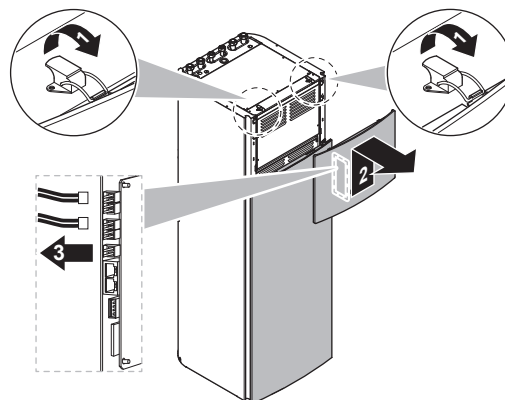
- 1 Remove the top panel.



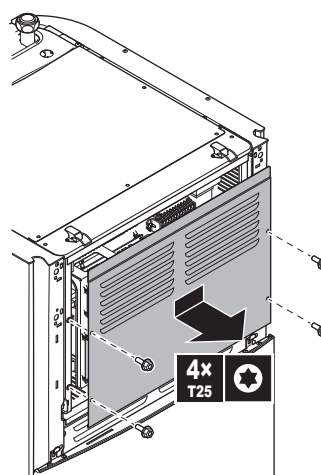
- 2 Remove the user interface panel. Open the hinges at the top and slide the top panel upwards.

! NOTICE

If you remove the user interface panel, also disconnect the cables from the back of the user interface panel to prevent damage.

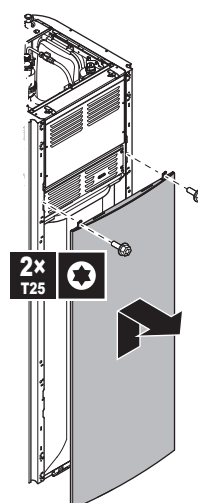


- 3 Remove the switch box cover.



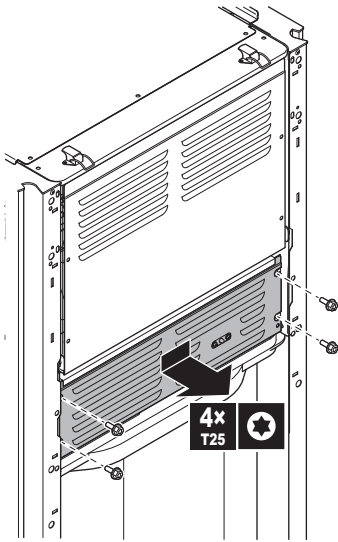
- 4 If necessary, remove the front plate. This is, for example, necessary in the following cases:

- "To lower the switch box on the indoor unit" [▶ 6]
- "To connect the drain hose to the drain" [▶ 6]
- When you need access to the high voltage switch box



- 5 If you need access to the high voltage components, remove the high voltage switch box cover.

3 Unit installation

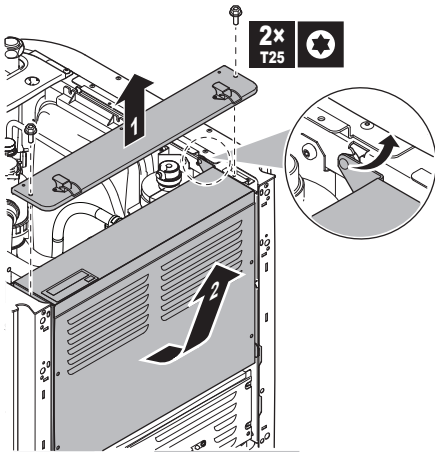


3.2.2 To lower the switch box on the indoor unit

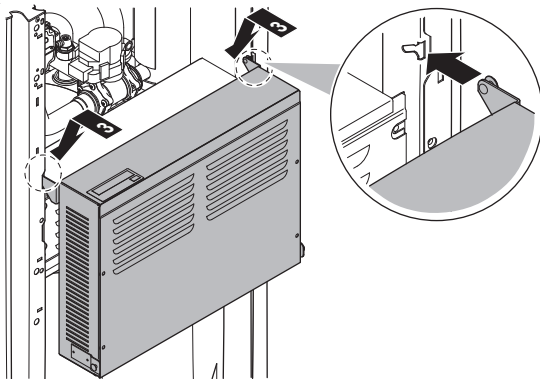
During the installation, you will need access to the inside of the indoor unit. To have easier front access, put the switch box lower on the unit as follows:

Prerequisite: The user interface panel and front panel have been removed.

- 1 Remove the fixing plate at the top of the unit.
- 2 Tilt the switch box to the front and lift it out of its hinges.



- 3 Place the switch box lower on the unit. Use the 2 hinges located lower on the unit.



3.2.3 To close the indoor unit

- 1 Close the cover of the switch box.
- 2 Put the switch box back into place.

- 3 Reinstall the top panel.
- 4 Reinstall the side panels.
- 5 Reinstall the front panel.
- 6 Reconnect the cables to the user interface panel.
- 7 Reinstall the user interface panel.



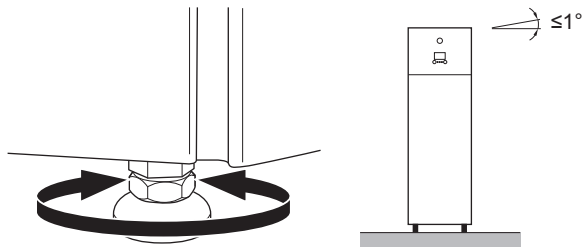
NOTICE

When closing the indoor unit cover, make sure that the tightening torque does NOT exceed 4.1 N·m.

3.3 Mounting the indoor unit

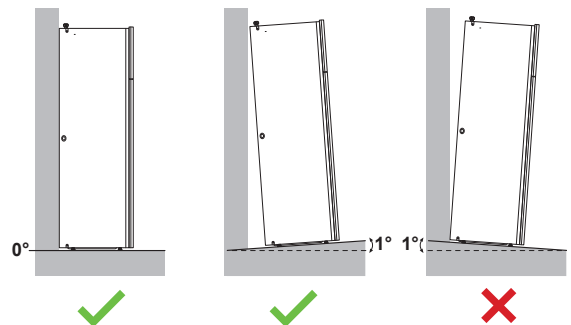
3.3.1 To install the indoor unit

- 1 Lift the indoor unit from the pallet and place it on the floor. Also see "[To handle the indoor unit](#)" [▶ 4].
- 2 Connect the drain hose to the drain. See "[To connect the drain hose to the drain](#)" [▶ 6].
- 3 Slide the indoor unit into position.
- 4 Adjust the height of the leveling feet to compensate for floor irregularities. The maximum allowed deviation is 1°.



NOTICE

Do NOT tilt the unit forwards:



3.3.2 To connect the drain hose to the drain

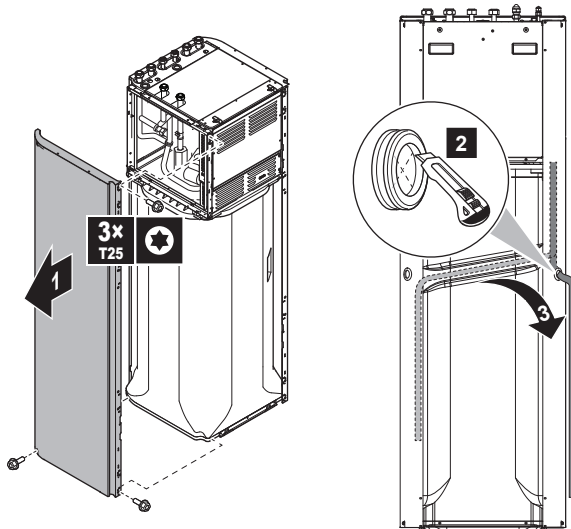
Water coming from the pressure relief valve is collected in the drain pan. The drain pan is connected to a drain hose inside the unit. You must connect the drain hose to an appropriate drain according to the applicable legislation. You can route the drain hose through the left or right side panel.

Prerequisite: The user interface panel and front panel have been removed.

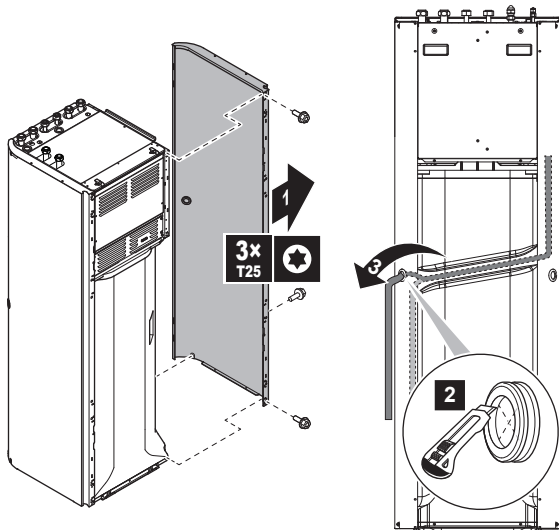
- 1 Remove one of the side panels.
- 2 Cut out the rubber grommet.
- 3 Pull the drain hose through the hole.
- 4 Reattach the side panel. Ensure the water can flow through the drain tube.

It is recommended to use a tundish to collect the water.

Option 1: Through the left side panel



Option 2: Through the right side panel



4 Piping installation

4.1 Preparing water piping

NOTICE

In case of plastic pipes, make sure they are fully oxygen diffusion tight according to DIN 4726. The diffusion of oxygen into the piping can lead to excessive corrosion.

4.1.1 To check the water volume and flow rate

Minimum water volume

Check that the total water volume in the installation is minimum 20 litres, the internal water volume of the outdoor unit NOT included.

NOTICE

When circulation in each space heating/cooling loop is controlled by remotely controlled valves, it is important that the minimum water volume is guaranteed, even if all of the valves are closed.

Minimum flow rate

Check that the minimum flow rate in the installation is guaranteed in all conditions on each zone separately. This minimum flow rate is required during defrost/backup heater operation. For this purpose, use the overpressure bypass valve delivered with the unit.

Minimum required flow rate

25 l/min

NOTICE

To guarantee proper operation it is recommended to have a minimum flow of 28 l/min during DHW.

NOTICE

If glycol was added to the water circuit, and the temperature of the water circuit is low, the flow rate will NOT be displayed on the user interface. In this case, the minimum flow rate can be checked by way of the pump test (check that the user interface does NOT display error 7H).

NOTICE

When circulation in each or certain space heating loops is controlled by remotely controlled valves, it is important that the minimum flow rate is guaranteed, even if all valves are closed. In case the minimum flow rate cannot be reached, a flow error 7H will be generated (no heating or operation).

See the installer reference guide for more information.

See the recommended procedure as described in "7.2 Checklist during commissioning" [p 28].

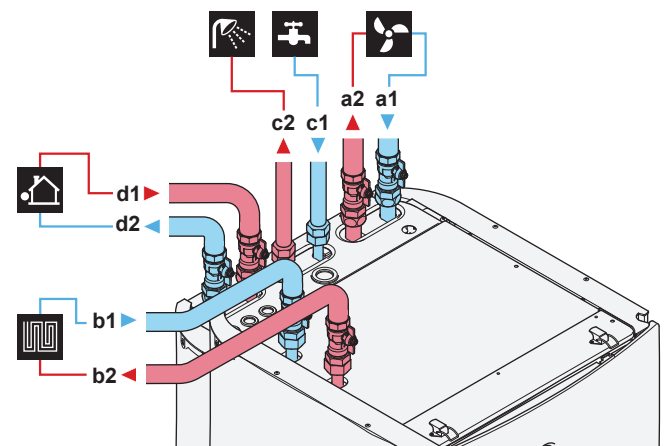
4.2 Connecting water piping

4.2.1 To connect the water piping

NOTICE

Do NOT use excessive force when connecting the field piping and make sure the piping is aligned properly. Deformation of the piping can cause malfunctioning of the unit.

- 1 Connect the O-rings and shut-off valves to the outdoor unit water connection pipes of the indoor unit.
- 2 Connect the outdoor unit field piping to the shut-off valves.
- 3 Connect the O-rings and shut-off valves to the space heating/cooling water pipes of both zones of the indoor unit.
- 4 Connect the space heating/cooling field piping of both zones to the shut-off valves.
- 5 Connect the domestic hot water in and out pipes to the indoor unit.



4 Piping installation

- a1 Space heating additional/direct zone – Water IN (screw connection, 1")
- a2 Space heating additional/direct zone – Water OUT (screw connection, 1")
- b1 Space heating main/mixed zone – Water IN (screw connection, 1")
- b2 Space heating main/mixed zone – Water OUT (screw connection, 1")
- c1 DHW – Cold water IN (screw connection, 3/4")
- c2 DHW – Hot water OUT (screw connection, 3/4")
- d1 Water IN from outdoor unit (screw connection, 1")
- d2 Water OUT to outdoor unit (screw connection, 1")

NOTICE

It is recommended to install shut-off valves to domestic cold water in and domestic hot water out connections. These shut-off valves are field supplied.

NOTICE



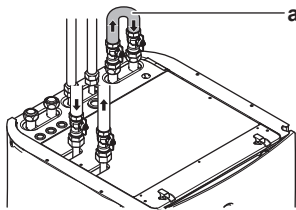
Overpressure bypass valve (delivered as accessory). We recommend to install the overpressure bypass valve in the space heating water circuit.

- Mind the minimum water volume when choosing the installation location of the overpressure bypass valve (at the indoor unit, or at the collector). See "[To check the water volume and flow rate](#)" [▶ 7].
- Mind the minimum flow rate when adjusting the overpressure bypass valve setting. See "[To check the water volume and flow rate](#)" [▶ 7] and "[To check the minimum flow rate](#)" [▶ 28].

NOTICE

If you install this unit as a single-zone application, then:

Setup. Install a bypass between the space heating water inlet and outlet of the additional zone (=direct zone). Do NOT interrupt the water flow by closing the shut-off valves.



a Bypass

Configuration. Set field setting [7-02]=0 (Number of zones = Single zone).

NOTICE

Install air purge valves at all local high points.

NOTICE

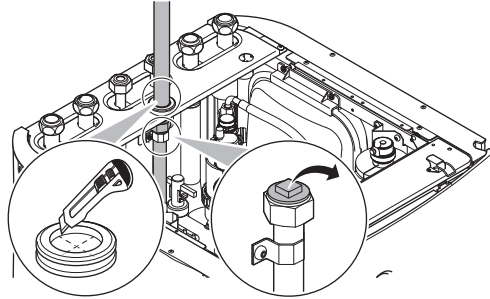
A pressure relief valve (field supply) with an opening pressure of maximum 10 bar (=1 MPa) must be installed on the domestic cold water inlet connection in accordance with the applicable legislation.

4.2.2 To connect the recirculation piping

Prerequisite: Only required if you need recirculation in your system.

- 1 Remove the top panel from the unit, see "[To open the indoor unit](#)" [▶ 5].
- 2 Cut out the rubber grommet on top of the unit, and remove the stop. The recirculation connector is placed below the hole.

- 3 Route the recirculation piping through the grommet and connect it to the recirculation connector.

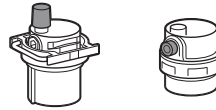


- 4 Reattach the top panel.

4.2.3 To fill the water circuit

To fill the water circuit, use a field supply filling kit. Make sure you comply with the applicable legislation.

NOTICE



Make sure both air purge valves (one on the magnetic filter and one on the backup heater) are open.

All automatic air purge valves must remain open after commissioning.

4.2.4 To protect the water circuit against freezing

About freeze protection

Frost can damage the system. To prevent the hydraulic components from freezing, the software is equipped with special frost protection functions such as water pipe freeze prevention and drain prevention (see the installer reference guide) that include the activation of pump in case of low temperatures.

However, in case of a power failure, these functions cannot guarantee protection.

Do one of the following to protect the water circuit against freezing:

- Add glycol to the water. Glycol lowers the freezing point of the water.
- Install freeze protection valves. Freeze protection valves drain the water from the system before it can freeze.

NOTICE

If you add glycol to the water, do NOT install freeze protection valves. **Possible consequence:** Glycol leaking out of the freeze protection valves.

Freeze protection by glycol

About freeze protection by glycol

Adding glycol to the water lowers the freezing point of water.

WARNING

Ethylene glycol is toxic.



WARNING

Due to the presence of glycol, corrosion of the system is possible. Uninhibited glycol will turn acidic under the influence of oxygen. This process is accelerated by the presence of copper and high temperatures. The acidic uninhibited glycol attacks metal surfaces and forms galvanic corrosion cells that cause severe damage to the system. Therefore it is important that:

- the water treatment is correctly executed by a qualified water specialist,
- a glycol with corrosion inhibitors is selected to counteract acids formed by the oxidation of glycols,
- no automotive glycol is used because their corrosion inhibitors have a limited lifetime and contain silicates which can foul or plug the system,
- galvanized pipes are NOT used in glycol systems since the presence may lead to the precipitation of certain components in the glycol's corrosion inhibitor.



NOTICE

Glycol absorbs water from its environment. Therefore do NOT add glycol that has been exposed to air. Leaving the cap off the glycol container causes the concentration of water to increase. The glycol concentration is then lower than assumed. As a result, the hydraulic components might freeze up after all. Take preventive actions to ensure a minimal exposure of the glycol to air.

Types of glycol

The types of glycol that can be used depend on whether the system contains a domestic hot water tank:

If...	Then...
The system contains a domestic hot water tank	Only use propylene glycol ^(a)
The system does NOT contain a domestic hot water tank	You can use either propylene glycol ^(a) or ethylene glycol

^(a) Propylene glycol, including the necessary inhibitors, classified as Category III according to EN1717.

Required concentration of glycol

The required concentration of glycol depends on the lowest expected outdoor temperature, and on whether you want to protect the system from bursting or from freezing. To prevent the system from freezing, more glycol is required.

Add glycol according to the table below.

Lowest expected outdoor temperature	Prevent from bursting	Prevent from freezing
-5°C	10%	15%
-10°C	15%	25%
-15°C	20%	35%
-20°C	25%	—
-25°C	30%	—
-30°C	35%	—



INFORMATION

- Protection against bursting: the glycol will prevent the piping from bursting, but NOT the liquid inside the piping from freezing.
- Protection against freezing: the glycol will prevent the liquid inside the piping from freezing.



NOTICE

- The required concentration might differ depending on the type of glycol. ALWAYS compare the requirements from the table above with the specifications provided by the glycol manufacturer. If necessary, meet the requirements set by the glycol manufacturer.
- The added concentration of glycol should NEVER exceed 35%.
- If the liquid in the system is frozen, the pump will NOT be able to start. Mind that if you only prevent the system from bursting, the liquid inside might still freeze.
- When water is at standstill inside the system, the system is very likely to freeze and get damaged.

Glycol and the maximum allowed water volume

Adding glycol to the water circuit reduces the maximum allowed water volume of the system. For more information, see the installer reference guide (topic "To check the water volume and flow rate").

Glycol setting



NOTICE

If glycol is present in the system, setting [E-0D] must be set to 1. If the glycol setting is NOT set correctly, the liquid inside the piping can freeze.

Freeze protection by freeze protection valves

About freeze protection valves

When no glycol is added to the water, you can use freeze protection valves to drain the water from the system before it can freeze.

- Install freeze protection valves (field supply) at all lowest points of the field piping.
- Normally closed valves (located indoors near the piping entry/exit points) can prevent that all water from indoor piping is drained when the freeze protection valves open.



NOTICE

When freeze protection valves are installed, set the minimum cooling setpoint (default=7°C) at least 2°C higher than the maximum opening temperature of the freeze protection valve. If lower, freeze protection valves can open during cooling operation.

For more information, see the installer reference guide.

4.2.5 To fill the domestic hot water tank

- 1 Open every hot water tap in turn to purge air from the system pipe work.
- 2 Open the cold water supply valve.
- 3 Close all water taps after all air is purged.
- 4 Check for water leaks.

4.2.6 To insulate the water piping

The piping in the complete water circuit MUST be insulated to prevent condensation during cooling operation and reduction of the heating and cooling capacity.

Outdoor water piping insulation

See the installation manual of the outdoor unit, or the installer reference guide.

5 Electrical installation

5 Electrical installation



DANGER: RISK OF ELECTROCUTION



WARNING

ALWAYS use multicore cable for power supply cables.



CAUTION

Do NOT push or place redundant cable length in the unit.



NOTICE

The distance between the high voltage and low voltage cables should be at least 50 mm.

5.1 About electrical compliance

Only for the backup heater of the indoor unit

See "To connect the backup heater power supply" ▶ 12].

5.2 Guidelines when connecting the electrical wiring










Tightening torques















Indoor unit:

Item	Tightening torque (N•m)
M4 (X1M, X2M, X5M)	1.2~1.5
M4 (earth)	

5.3 Connections to the indoor unit

Item	Description
Power supply (main)	See "To connect the main power supply" ▶ 11].
Power supply (backup heater)	See "To connect the backup heater power supply" ▶ 12].
Shut-off valve	See "To connect the shut-off valve" ▶ 13].
Electricity meters	See "To connect the electricity meters" ▶ 14].
Domestic hot water pump	See "To connect the domestic hot water pump" ▶ 14].
Alarm output	See "To connect the alarm output" ▶ 15].
Space cooling/heating operation control	See "To connect the space cooling/heating ON/OFF output" ▶ 15].
Changeover to external heat source control	See "To connect the changeover to external heat source" ▶ 16].
Power consumption digital inputs	See "To connect the power consumption digital inputs" ▶ 16].
Safety thermostat	See "To connect the safety thermostat (normally closed contact)" ▶ 17].

Item	Description
Room thermostat (wired or wireless)	 See: <ul style="list-style-type: none"> Installation manual of the wireless room thermostat Installation manual of the wired room thermostat (digital or analogue) + multi-zoning base unit <ul style="list-style-type: none"> Connection of the wired room thermostat (digital or analogue) to the multi-zoning base unit Connection of the multi-zoning base unit to the indoor unit For cooling/heating operation, you also need option EKRELAY1 Addendum book for optional equipment
	 Wires: 0.75 mm ² Maximum running current: 100 mA
	 For the main zone: <ul style="list-style-type: none"> [2.9] Control [2.A] Thermostat type For the additional zone: <ul style="list-style-type: none"> [3.A] Thermostat type [3.9] (read-only) Control
Heat pump convector	 There are different controllers and setups possible for the heat pump convectors. Depending on the setup, you also need option EKRELAY1. For more information, see: <ul style="list-style-type: none"> Installation manual of the heat pump convectors Installation manual of the heat pump convector options Addendum book for optional equipment
	 Wires: 0.75 mm ² Maximum running current: 100 mA
	 For the main zone: <ul style="list-style-type: none"> [2.9] Control [2.A] Thermostat type For the additional zone: <ul style="list-style-type: none"> [3.A] Thermostat type [3.9] (read-only) Control
Remote outdoor sensor	 See: <ul style="list-style-type: none"> Installation manual of the remote outdoor sensor Addendum book for optional equipment
	 Wires: 2×0.75 mm ²
	 [9.B.1]=1 (External sensor = Outdoor) [9.B.2] Ext. amb. sensor offset [9.B.3] Averaging time

Item	Description
Remote indoor sensor	 See: <ul style="list-style-type: none"> Installation manual of the remote indoor sensor Addendum book for optional equipment
	 Wires: 2×0.75 mm ²
	 [9.B.1]=2 (External sensor = Room)  [1.7] Room sensor offset
Human Comfort Interface	 See: <ul style="list-style-type: none"> Installation and operation manual of the Human Comfort Interface Addendum book for optional equipment
	 Wires: 2×(0.75~1.25 mm ²) Maximum length: 500 m
	 [2.9] Control  [1.6] Room sensor offset
	 See: <ul style="list-style-type: none"> Installation manual of the WLAN adapter Addendum book for optional equipment
WLAN adapter	 Use the cable delivered with the WLAN adapter.
	 [D] Wireless gateway
LAN adapter	 See: <ul style="list-style-type: none"> Installation manual of the LAN adapter Addendum book for optional equipment
	 Wires: 2×(0.75~1.25 mm ²). Must be sheathed. Maximum length: 200 m
	 See below ("LAN adapter – System requirements").

LAN adapter – System requirements

The requirements posed on the Daikin Altherma system depend on the LAN adapter application/system layout (app control, or Smart Grid application).

App control:

Item	Requirement
LAN adapter software	It is recommended to ALWAYS keep the LAN adapter software up-to-date.
Unit control method	On the user interface, make sure to set [2.9]=2 (Control = Room thermostat)

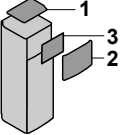
Smart Grid application:

Item	Requirement
LAN adapter software	It is recommended to ALWAYS keep the LAN adapter software up-to-date.
Unit control method	On the user interface, make sure to set [2.9]=2 (Control = Room thermostat)
Domestic hot water settings	To allow for energy buffering in the domestic hot water tank, on the user interface, make sure to set [9.2.1]=4 (Domestic hot water = Integrated).

Item	Requirement
Power consumption control settings	On the user interface, make sure to set: <ul style="list-style-type: none"> [9.9.1]=1 (Power consumption control = Continuous) [9.9.2]=1 (Type = kW)



5.3.1 To connect the main power supply

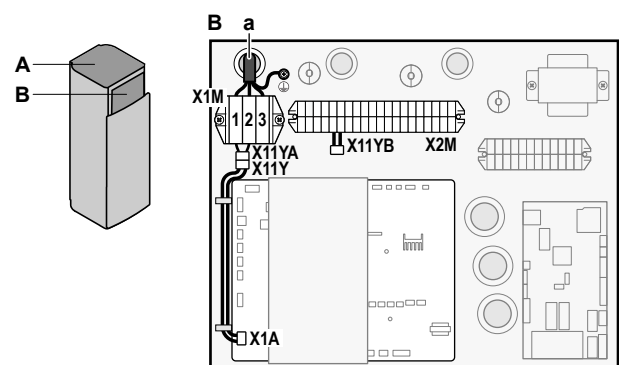
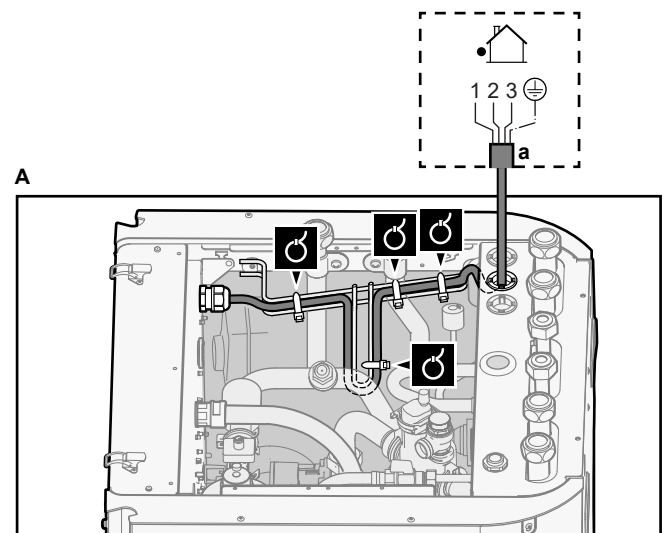
1 Open the following (see "To open the indoor unit" [p 5]):

1	Top panel	
2	User interface panel	
3	Upper switch box cover	

2 Connect the main power supply.

In case of normal kWh rate power supply



 Interconnection cable (= main power supply)	Wires: (3+GND)×1.5 mm ²
 —	



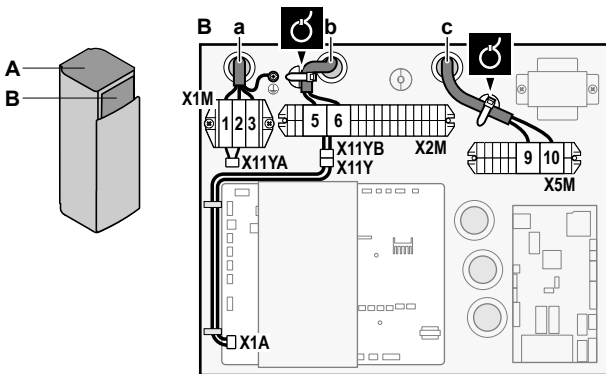
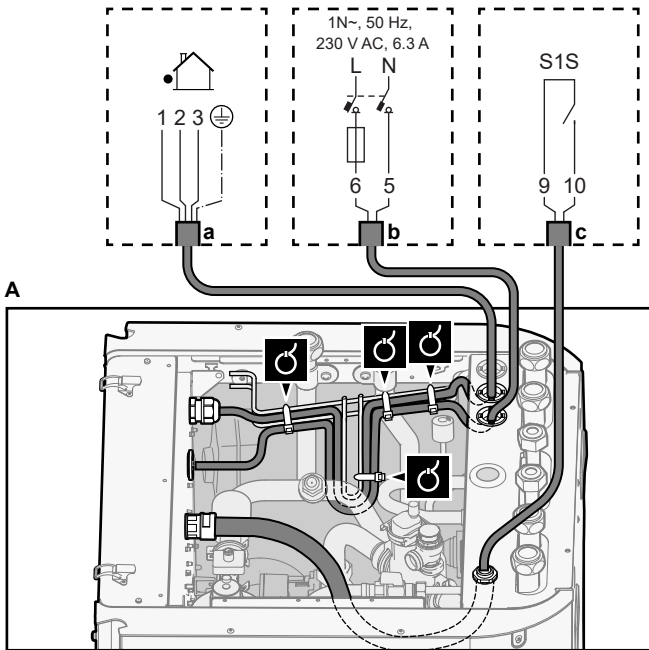
a Interconnection cable (=main power supply)

5 Electrical installation

In case of preferential kWh rate power supply

	Interconnection cable (= main power supply)	Wires: (3+GND)×1.5 mm ²
	Normal kWh rate power supply	Wires: 1N Maximum running current: 6.3 A
	Preferential kWh rate power supply contact	Wires: 2×(0.75~1.25 mm ²) Maximum length: 50 m. Preferential kWh rate power supply contact: 16 V DC detection (voltage supplied by PCB). The voltage-free contact shall ensure the minimum applicable load of 15 V DC, 10 mA.
	[9.8] Benefit kWh power supply	

Connect X11Y to X11YB.



- a Interconnection cable (=main power supply)
- b Normal kWh rate power supply
- c Preferential power supply contact

3 Fix the cables with cable ties to the cable tie mountings.

INFORMATION

In case of preferential kWh rate power supply, connect X11Y to X11YB. The necessity of separate normal kWh rate power supply to indoor unit (b) X2M/5+6 depends on the type of preferential kWh rate power supply.



Separate connection to the indoor unit is required:

- if preferential kWh rate power supply is interrupted when active, OR
- if no power consumption of the indoor unit is allowed at the preferential kWh rate power supply when active.

INFORMATION

The preferential kWh rate power supply contact is connected to the same terminals (X5M/9+10) as the safety thermostat for the additional zone. It is only possible for the system to have EITHER preferential kWh rate power supply OR a safety thermostat for the additional zone.

5.3.2 To connect the backup heater power supply

	Backup heater type	Power supply	Wires
	*6V	1N~ 230 V (6V)	2+GND
		3~ 230 V (6T1)	3+GND
	*9W	3N~ 400 V	4+GND
	[9.3] Backup heater		

WARNING

The backup heater **MUST** have a dedicated power supply and **MUST** be protected by the safety devices required by the applicable legislation.

CAUTION

To guarantee the unit is completely earthed, always connect the backup heater power supply and the earth cable.

The backup heater capacity can vary, depending on the indoor unit model. Make sure that the power supply is in accordance with the backup heater capacity, as listed in the table below.

Backup heater type	Backup heater capacity	Power supply	Maximum running current	Z _{max}
*6V	2 kW	1N~ 230 V ^(a)	9 A	—
	4 kW	1N~ 230 V ^(a)	17 A ^{(b)(c)}	0.22 Ω
	6 kW	1N~ 230 V ^(a)	26 A ^{(b)(c)}	0.22 Ω
	2 kW	3~ 230 V ^(d)	5 A	—
	4 kW	3~ 230 V ^(d)	10 A	—
	6 kW	3~ 230 V ^(d)	15 A	—
*9W	3 kW	3N~ 400 V	4 A	—
	6 kW	3N~ 400 V	9 A	—
	9 kW	3N~ 400 V	13 A	—

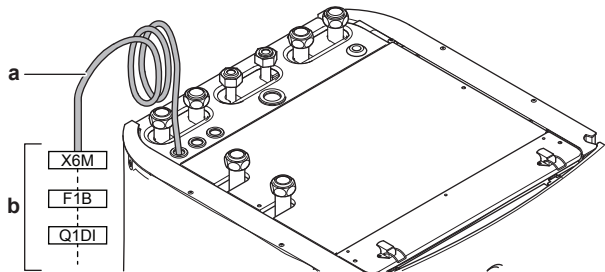
^(a) 6V

^(b) Electrical equipment complying with EN/IEC 61000-3-12 (European/International Technical Standard setting the limits for harmonic currents produced by equipment connected to public low-voltage systems with input current >16 A and ≤75 A per phase).

(c) This equipment complies with EN/IEC 61000-3-11 (European/ International Technical Standard setting the limits for voltage changes, voltage fluctuations and flicker in public low-voltage supply systems for equipment with rated current ≤ 75 A) provided that the system impedance Z_{sys} is less than or equal to Z_{max} at the interface point between the user's supply and the public system. It is the responsibility of the installer or user of the equipment to ensure, by consultation with the distribution network operator if necessary, that the equipment is connected only to a supply with a system impedance Z_{sys} less than or equal to Z_{max} .

(d) 6T1

Connect the backup heater power supply as follows:



- a Factory-mounted cable connected to the contactor of the backup heater, inside the switch box (K5M)
- b Field wiring (see table below)

Model (power supply)	Connections to backup heater power supply
*6V (6V: 1N~ 230 V)	
*6V (6T1: 3~ 230 V)	

Model (power supply)	Connections to backup heater power supply
*9W (3N~ 400 V)	

F1B Overcurrent fuse (field supply). Recommended fuse: 4-pole; 20 A; curve 400 V; tripping class C.

K5M Safety contactor (in the lower switch box)

Q1DI Earth leakage circuit breaker (field supply)

SWB Switch box

X6M Terminal (field supply)



NOTICE

Do NOT cut or remove the backup heater power supply cable.

5.3.3 To connect the shut-off valve



INFORMATION

Shut-off valve usage example. In case of one LWT zone, and a combination of underfloor heating and heat pump convectors, install a shut-off valve before the underfloor heating to prevent condensation on the floor during cooling operation. For more information, see the installer reference guide.



Wires: 2x0.75 mm²

Maximum running current: 100 mA

230 V AC supplied by PCB



[2.D] Shut off valve

- Open the following (see "To open the indoor unit" |> 5|):

1	Top panel	
2	User interface panel	
3	Upper switch box cover	

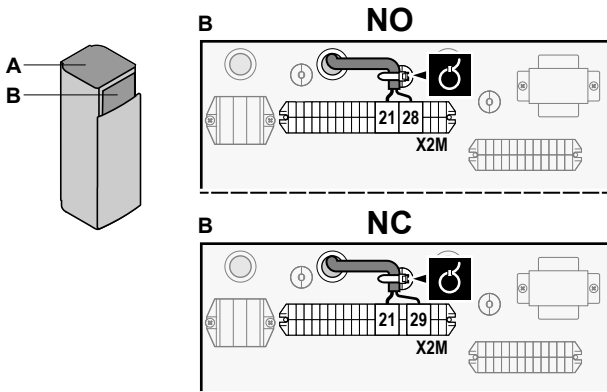
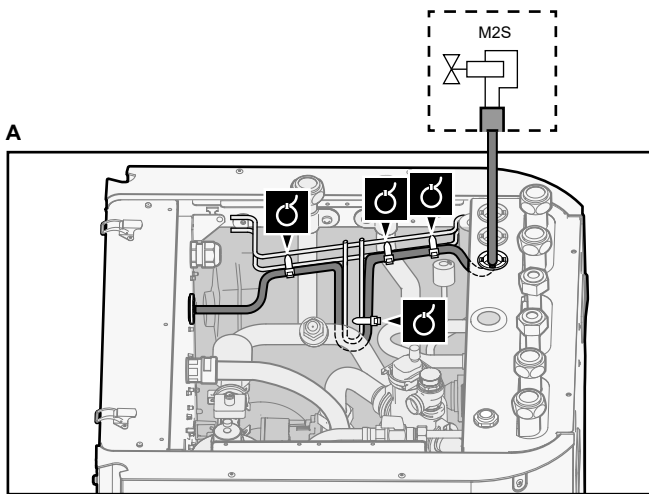
- Connect the valve control cable to the appropriate terminals as shown in the illustration below.



NOTICE

Wiring is different for a NC (normally closed) valve and a NO (normally open) valve.

5 Electrical installation



3 Fix the cable with cable ties to the cable tie mountings.

5.3.4 To connect the electricity meters

	Wires: 2 (per meter) × 0.75 mm ²
	Electricity meters: 12 V DC pulse detection (voltage supplied by PCB)
	[9.A] Energy metering

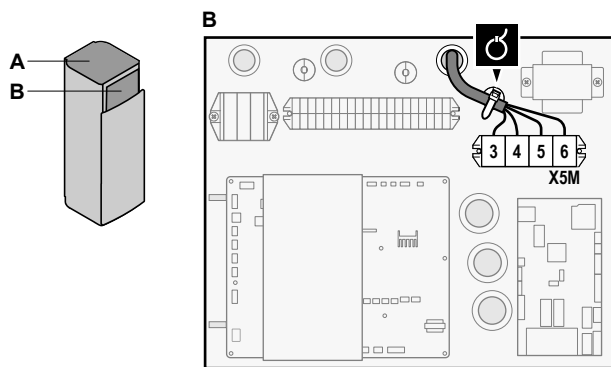
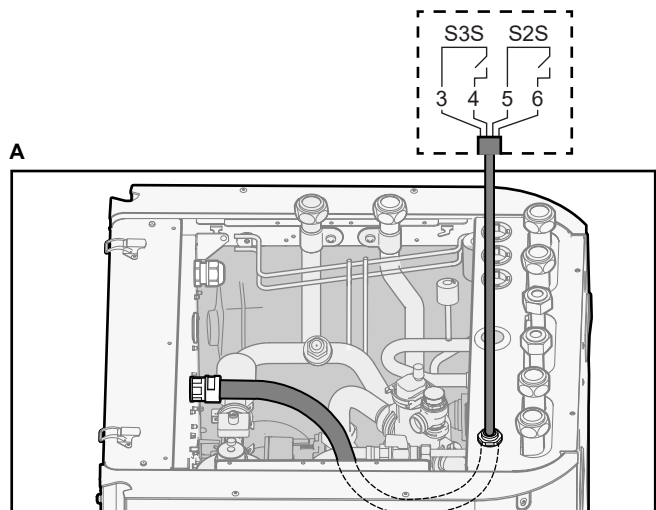
i INFORMATION

In case of an electricity meter with transistor output, check the polarity. The positive polarity **MUST** be connected to X5M/6 and X5M/4; the negative polarity to X5M/5 and X5M/3.

1 Open the following (see "To open the indoor unit" ▶ 5):

1	Top panel	
2	User interface panel	
3	Upper switch box cover	

2 Connect the electricity meters cable to the appropriate terminals as shown in the illustration below.



3 Fix the cable with cable ties to the cable tie mountings.

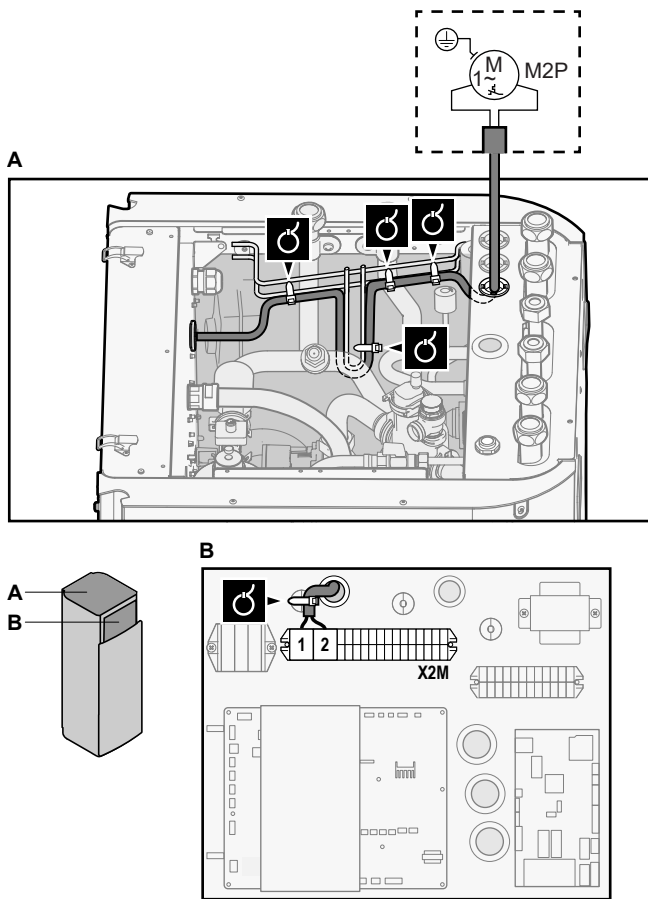
5.3.5 To connect the domestic hot water pump

	Wires: (2+GND) × 0.75 mm ²
	DHW pump output. Maximum load: 2 A (inrush), 230 V AC, 1 A (continuous)
	[9.2.2] DHW pump
	[9.2.3] DHW pump schedule

1 Open the following (see "To open the indoor unit" ▶ 5):

1	Top panel	
2	User interface panel	
3	Upper switch box cover	

2 Connect the domestic hot water pump cable to the appropriate terminals as shown in the illustration below.



3 Fix the cable with cable ties to the cable tie mountings.

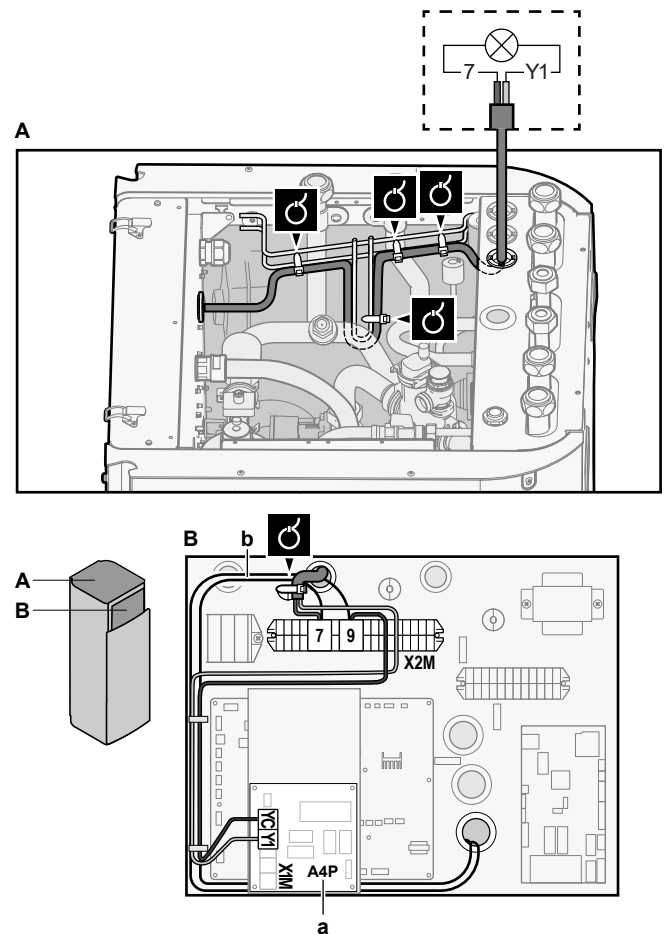
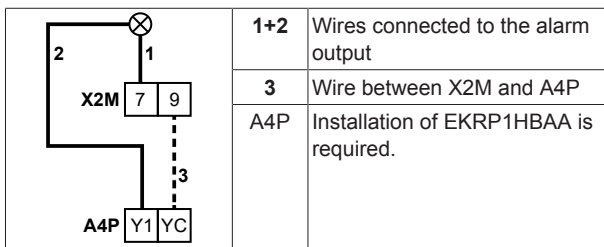
5.3.6 To connect the alarm output

	Wires: (2+1)×0.75 mm ² Maximum load: 0.3 A, 250 V AC
	[9.D] Alarm output

1 Open the following (see "To open the indoor unit" ▶ 5):

1	Top panel	
2	User interface panel	
3	Upper switch box cover	

2 Connect the alarm output cable to the appropriate terminals as shown in the illustration below.



- a Installation of EKR P1HBAA is required.
- b Prewiring between X2M/7+9 and Q1L (= thermal protector backup heater). Do NOT change.

3 Fix the cable with cable ties to the cable tie mountings.

5.3.7 To connect the space cooling/heating ON/OFF output



INFORMATION

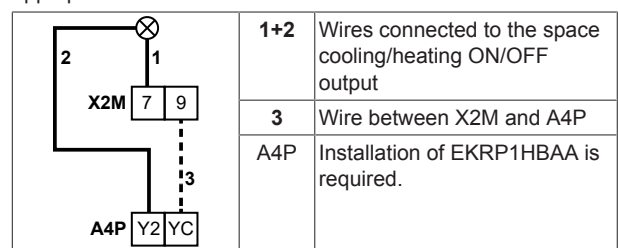
Cooling is only applicable in case a conversion kit (EKHVCONV2) is installed.

	Wires: (2+1)×0.75 mm ² Maximum load: 0.3 A, 250 V AC
	—

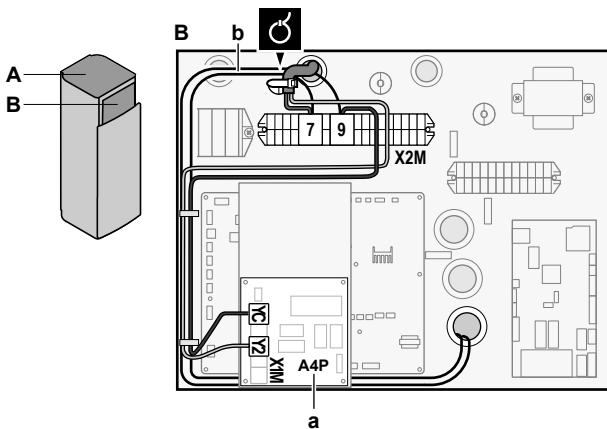
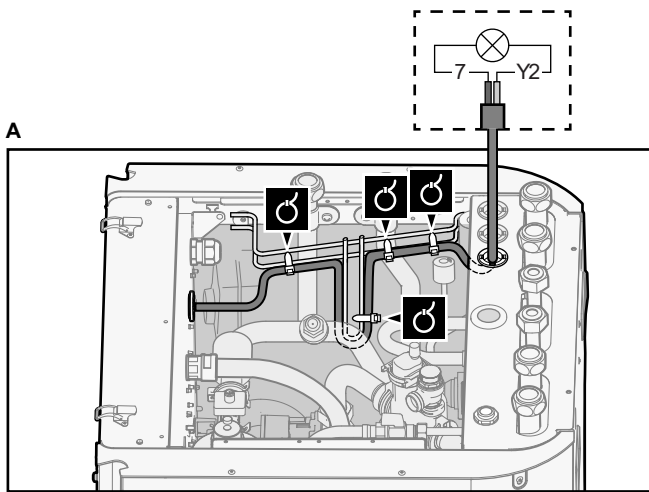
1 Open the following (see "To open the indoor unit" ▶ 5):

1	Top panel	
2	User interface panel	
3	Upper switch box cover	

2 Connect the space cooling/heating ON/OFF output cable to the appropriate terminals as shown in the illustration below.



5 Electrical installation



- a Installation of EKR1HBAA is required.
- b Prewiring between X2M/7+9 and Q1L (= thermal protector backup heater). Do NOT change.

3 Fix the cable with cable ties to the cable tie mountings.

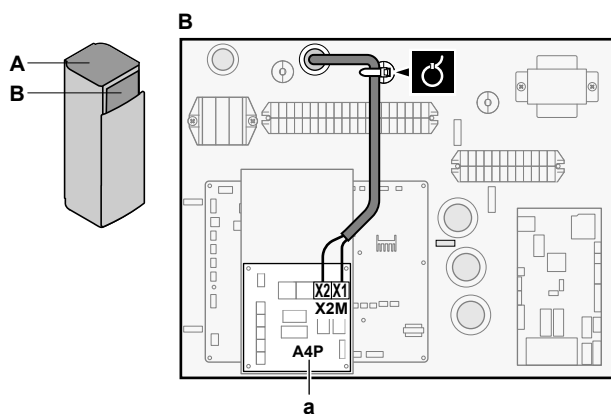
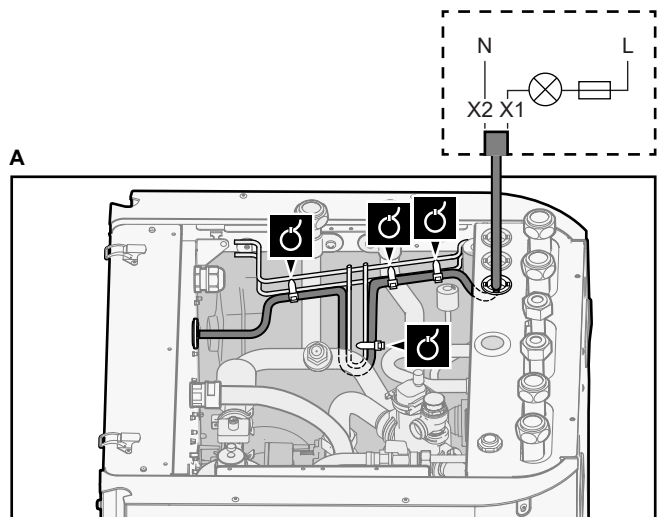
5.3.8 To connect the changeover to external heat source

	Wires: 2×0.75 mm ² Maximum load: 0.3 A, 250 V AC Minimum load: 20 mA, 5 V DC
	[9.C] Bivalent

1 Open the following (see "To open the indoor unit" ▶ 5):

1	Top panel	
2	User interface panel	
3	Upper switch box cover	

2 Connect the changeover to external heat source cable to the appropriate terminals as shown in the illustration below.



- a Installation of EKR1HBAA is required.

3 Fix the cable with cable ties to the cable tie mountings.

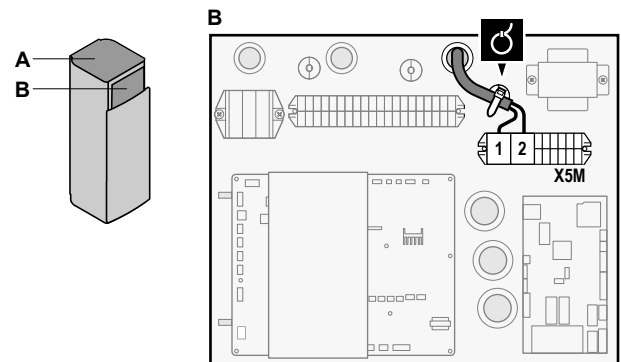
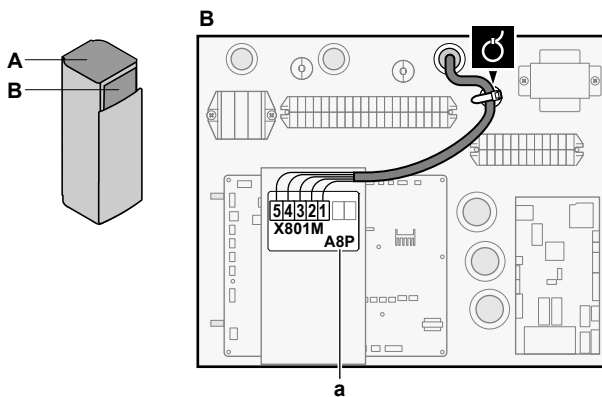
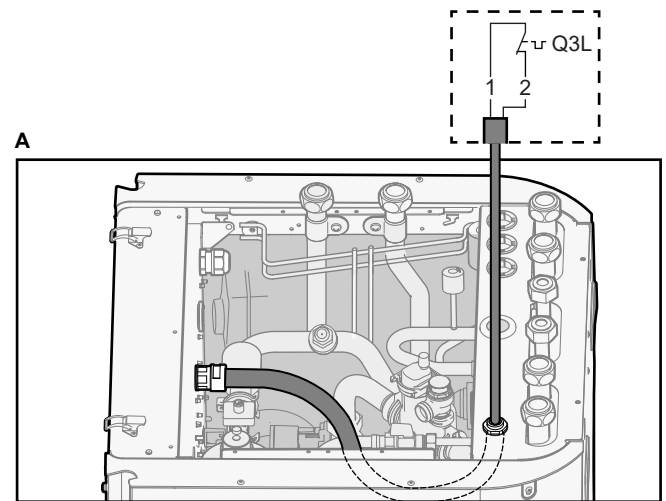
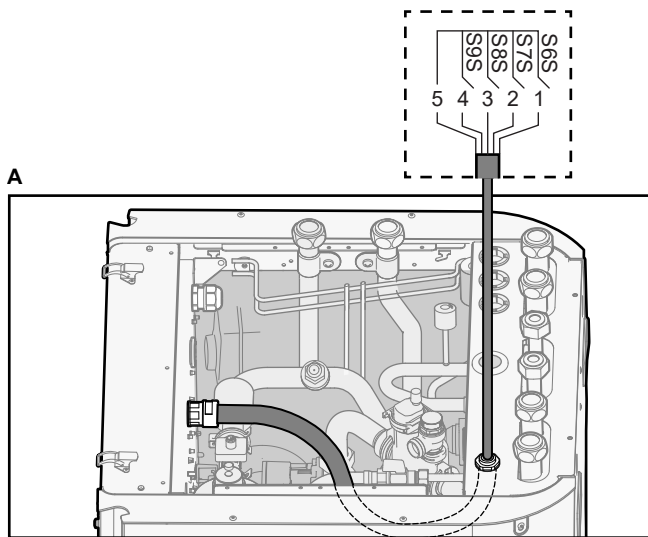
5.3.9 To connect the power consumption digital inputs

	Wires: 2 (per input signal)×0.75 mm ² Power limitation digital inputs: 12 V DC / 12 mA detection (voltage supplied by PCB)
	[9.9] Power consumption control.

1 Open the following (see "To open the indoor unit" ▶ 5):

1	Top panel	
2	User interface panel	
3	Upper switch box cover	

2 Connect the power consumption digital inputs cable to the appropriate terminals as shown in the illustration below.



a Installation of EKR1AHTA is required.

- 3 Fix the cable with cable ties to the cable tie mountings.

- 3 Fix the cable with cable ties to the cable tie mountings.



INFORMATION

Installation of a safety thermostat (field supply) is required for the main zone, otherwise the unit will NOT operate.



NOTICE

A safety thermostat MUST be installed on the main zone to avoid too high water temperatures in this zone. The safety thermostat is typically a thermostatically controlled valve with a normally closed contact. When the water temperature in the main zone is too high, the contact will open and the user interface will show a 8H-02 error. ONLY the main pump will stop.

5.3.10 To connect the safety thermostat (normally closed contact)

- 1 Open the following (see "To open the indoor unit" ▶ 5):

1	Top panel	
2	User interface panel	
3	Upper switch box cover	

Main zone

	Wires: 2×0.75 mm ²
	—

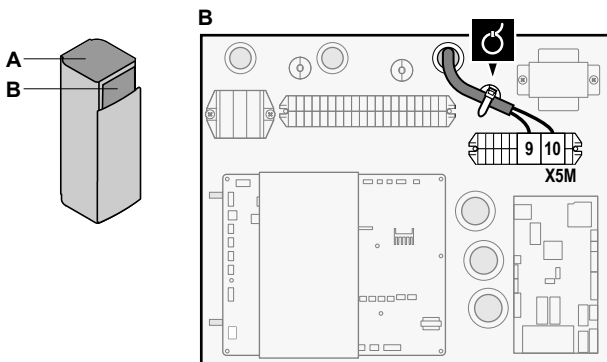
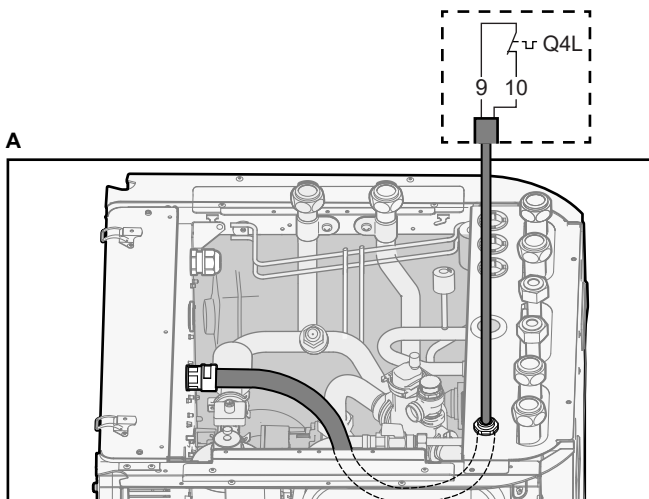
- 2 Connect the safety thermostat (normally closed) cable to the appropriate terminals as shown in the illustration below.

Additional zone

	Wires: 2×0.75 mm ²
	Maximum length: 50 m
	Safety thermostat contact: 16 V DC detection (voltage supplied by PCB). The voltage-free contact shall ensure the minimum applicable load of 15 V DC, 10 mA.
	[9.8.1]=3 (Benefit kWh power supply = Safety thermostat)

- 4 Connect the safety thermostat (normally closed) cable to the appropriate terminals as shown in the illustration below.

6 Configuration



5 Fix the cable with cable ties to the cable tie mountings.

NOTICE

Make sure to select and install the safety thermostat for the additional zone according to the applicable legislation.

In any case, to prevent unnecessary tripping of the safety thermostat, we recommend the following:

- The safety thermostat is automatically resettable.
- The safety thermostat has a maximum temperature variation rate of 2°C/min.
- There is a minimum distance of 2 m between the safety thermostat and the 3-way valve.

INFORMATION

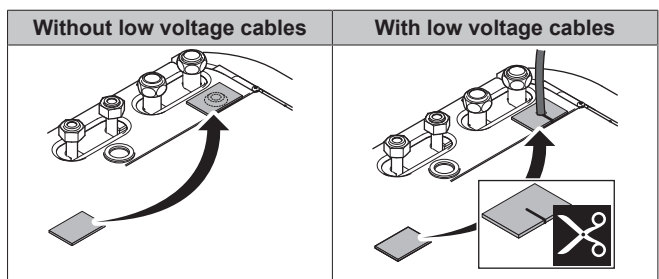
ALWAYS configure the safety thermostat for the additional zone after it is installed. Without configuration, the indoor unit will ignore the safety thermostat contact.

INFORMATION

The preferential kWh rate power supply contact is connected to the same terminals (X5M/9+10) as the safety thermostat for the additional zone. It is only possible for the system to have EITHER preferential kWh rate power supply OR a safety thermostat for the additional zone.

5.4 After connecting the electrical wiring to the indoor unit

To prevent water ingress to the switch box, seal the low voltage wiring intake using the sealing tape (delivered as accessory).



6 Configuration

INFORMATION

Cooling is only applicable in case a conversion kit (EKHVCONV2) is installed.

6.1 Overview: Configuration

This chapter describes what you have to do and know to configure the system after it is installed.

NOTICE

This chapter explains only the basic configuration. For more detailed explanation and background information, see the installer reference guide.

Why

If you do NOT configure the system correctly, it might NOT work as expected. The configuration influences the following:

- The calculations of the software
- What you can see on and do with the user interface

How

You can configure the system via the user interface.

- **First time – Configuration wizard.** When you turn ON the user interface for the first time (via the unit), the configuration wizard starts to help you configure the system.
- **Restart the configuration wizard.** If the system is already configured, you can restart the configuration wizard. To restart the configuration wizard, go to **Installer settings > Configuration wizard**. To access **Installer settings**, see "[To access the most used commands](#)" |> 19].
- **Afterwards.** If necessary, you can make changes to the configuration in the menu structure or the overview settings.

INFORMATION

When the configuration wizard is finished, the user interface will show an overview screen and request to confirm. When confirmed, the system will restart and the home screen will be displayed.

Accessing settings – Legend for tables

You can access the installer settings using two different methods. However, NOT all settings are accessible via both methods. If so, the corresponding table columns in this chapter are set to N/A (not applicable).

Method	Column in tables
Accessing settings via the breadcrumb in the home menu screen or the menu structure . To enable breadcrumbs, press the ? button in the home screen.	# For example: [2.9]
Accessing settings via the code in the overview field settings .	Code For example: [C-07]

See also:

- "To access the installer settings" ▶ 19]
- "6.5 Menu structure: Overview installer settings" ▶ 27]

6.1.1 To access the most used commands

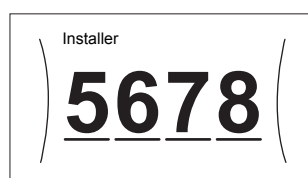
To change the user permission level

You can change the user permission level as follows:

1	Go to [B]: User profile.	
2	Enter the applicable pin code for the user permission level.	—
	<ul style="list-style-type: none"> • Browse through the list of digits and change the selected digit. 	
	<ul style="list-style-type: none"> • Move the cursor from left to right. 	
	<ul style="list-style-type: none"> • Confirm the pin code and proceed. 	

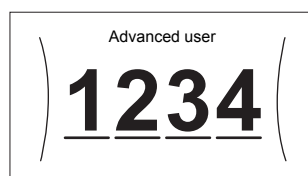
Installer pin code

The Installer pin code is **5678**. Additional menu items and installer settings are now available.



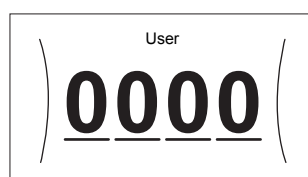
Advanced user pin code

The Advanced user pin code is **1234**. Additional menu items for the user are now visible.



User pin code

The User pin code is **0000**.



To access the installer settings

- 1 Set the user permission level to Installer. See "To change the user permission level" ▶ 19].
- 2 Go to [9]: Installer settings.

To modify an overview setting

Example: Modify [1-01] from 15 to 20.

Most settings can be configured via the menu structure. If for any reason it is required to change a setting using the overview settings, then the overview settings can be accessed as follows:

1	Set the user permission level to Installer. See "To change the user permission level" ▶ 19].	—
2	Go to [9.I]: Installer settings > Overview field settings.	

3	Turn the left dial to select the first part of the setting and confirm by pressing the dial.	
4	Turn the left dial to select the second part of the setting	
5	Turn the right dial to modify the value from 15 to 20.	
6	Press the left dial to confirm the new setting.	
7	Press the center button to go back to the home screen.	

INFORMATION

When you change the overview settings and you go back to the home screen, the user interface will show a popup screen and request to restart the system.

When confirmed, the system will restart and recent changes will be applied.

6.2 Configuration wizard

After first power ON of the system, the user interface will guide you using the configuration wizard. This way you can set the most important initial settings. This way the unit will be able to run properly. Afterwards, more detailed settings can be done via the menu structure if required.

6.2.1 Configuration wizard: Language

#	Code	Description
[7.1]	N/A	Language

6.2.2 Configuration wizard: Time and date

#	Code	Description
[7.2]	N/A	Set the local time and date

INFORMATION

By default, daylight savings time is enabled and clock format is set to 24 hours. If you want to change these settings, you can do this in the menu structure (User settings > Time/date) once the unit is initialised.

6.2.3 Configuration wizard: System

Indoor unit type

The indoor unit type is displayed, but cannot be adjusted.

6 Configuration

Backup heater type

The backup heater is adapted to be connected to most common European electricity grids. The type of backup heater can be viewed but not changed.

#	Code	Description
[9.3.1]	[E-03]	<ul style="list-style-type: none"> 3: 6V 4: 9W

Domestic hot water

The following setting determines if the system can prepare domestic hot water or not, and which tank is used. This setting is read only.

#	Code	Description
[9.2.1]	[E-05] ^(a) [E-06] ^(a) [E-07] ^(a)	<ul style="list-style-type: none"> Integrated The backup heater will also be used for domestic hot water heating.

- ^(a) Use the menu structure instead of the overview settings. Menu structure setting [9.2.1] replaces the following 3 overview settings:
- [E-05]: Can the system prepare domestic hot water?
 - [E-06]: Is a domestic hot water tank installed in the system?
 - [E-07]: What kind of domestic hot water tank is installed?

Emergency

When the heat pump fails to operate, the backup heater can serve as an emergency heater. It then takes over the heat load either automatically or by manual interaction.

- When Emergency is set to Automatic and a heat pump failure occurs, the backup heater automatically takes over the domestic hot water production and space heating.
- When Emergency is set to Manual and a heat pump failure occurs, the domestic hot water heating and space heating stops.

To manually recover it via the user interface, go to the Malfunctioning main menu screen and confirm whether the backup heater can take over the heat load or not.

- Alternatively, when Emergency is set to:
 - auto SH reduced/DHW on, space heating is reduced but domestic hot water is still available.
 - auto SH reduced/DHW off, space heating is reduced and domestic hot water is NOT available.
 - auto SH normal/DHW off, space heating operates as normally but domestic hot water is NOT available.

Similarly as in Manual mode, the unit can take the full load with the backup heater if the user activates this via the Malfunctioning main menu screen.

To keep energy consumption low, we recommend to set Emergency to auto SH reduced/DHW off if the house is unattended for longer periods.

#	Code	Description
[9.5.1]	[4-06]	<ul style="list-style-type: none"> 0: Manual 1: Automatic 2: auto SH reduced/DHW on 3: auto SH reduced/DHW off 4: auto SH normal/DHW off

INFORMATION

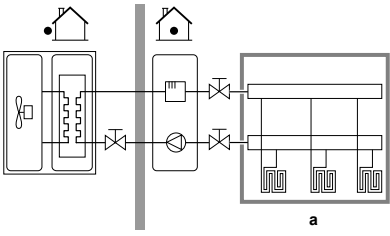
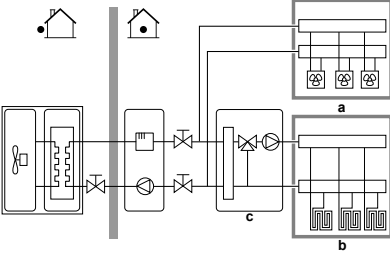
The auto emergency setting can be set in the menu structure of the user interface only.

INFORMATION

If a heat pump failure occurs and Emergency is set to Manual, the room frost protection function, the underfloor heating screed dryout function, and the water pipe antifreeze function will remain active even if the user does NOT confirm emergency operation.

Number of zones

The system can supply leaving water to up to 2 water temperature zones. During configuration, the number of water zones must be set.

#	Code	Description
[4.4]	[7-02]	<ul style="list-style-type: none"> 0: Single zone <p>Only one leaving water temperature zone:</p>  <p>a Main LWT zone</p>
[4.4]	[7-02]	<ul style="list-style-type: none"> 1: Dual zone <p>Two leaving water temperature zones. The main leaving water temperature zone consists of the higher load heat emitters and a mixing station to achieve the desired leaving water temperature. In heating:</p>  <p>a Additional LWT zone: Highest temperature b Main LWT zone: Lowest temperature c Mixing station</p>

NOTICE

NOT configuring the system in the following way can cause damage to the heat emitters. If there are 2 zones, it is important that in heating:

- the zone with the lowest water temperature is configured as the main zone, and
- the zone with the highest water temperature is configured as the additional zone.

NOTICE

If there are 2 zones and the emitter types are wrongly configured, water of high temperature can be sent towards a low temperature emitter (underfloor heating). To avoid this:

- Install an aquastat/thermostatic valve to avoid too high temperatures towards a low temperature emitter.
- Make sure you set the emitter types for the main zone [2.7] and for the additional zone [3.7] correctly in accordance with the connected emitter.

**NOTICE**

An overpressure bypass valve can be integrated in the system. Keep in mind that this valve might not be shown on the illustrations.

Glycol Filled system

This setting gives the installer the possibility to indicate whether the system is filled with glycol or water. This is important in case glycol is used to protect the water circuit against freezing. If NOT set correctly, the liquid in the piping can freeze.

#	Code	Description
N/A	[E-0D]	Glycol Filled system: Is the system filled with glycol? <ul style="list-style-type: none"> ▪ 0: No ▪ 1: Yes

6.2.4 Configuration wizard: Backup heater

The backup heater is adapted to be connected to most common European electricity grids. If the backup heater is available, the voltage, configuration and capacity must be set on the user interface.

The capacities for the different steps of the backup heater must be set for the energy metering and/or power consumption control feature to work properly. When measuring the resistance value of each heater, you can set the exact heater capacity and this will lead to more accurate energy data.

Voltage

- For a 6V model, this can be set to:
 - 230V, 1ph
 - 230V, 3ph
- For a 9W model, this is fixed to 400V, 3ph.

#	Code	Description
[9.3.2]	[5-0D]	<ul style="list-style-type: none"> ▪ 0: 230V, 1ph ▪ 1: 230V, 3ph ▪ 2: 400V, 3ph

Configuration

The backup heater can be configured in different ways. It can be chosen to have a 1-step only backup heater or a backup heater with 2 steps. If 2 steps, the capacity of the second step depends on this setting. It can also be chosen to have a higher capacity of the second step in emergency.

#	Code	Description
[9.3.3]	[4-0A]	<ul style="list-style-type: none"> ▪ 0: Relay 1 ▪ 1: Relay 1 / Relay 1+2 ▪ 2: Relay 1 / Relay 2 ▪ 3: Relay 1 / Relay 2 Emergency Relay 1+2

**INFORMATION**

Settings [9.3.3] and [9.3.5] are linked. Changing one setting influences the other. If you change one, check if the other is still as expected.

**INFORMATION**

During normal operation, the capacity of the second step of the backup heater at nominal voltage is equal to [6-03]+[6-04].

**INFORMATION**

If [4-0A]=3 and emergency mode is active, the power usage of the backup heater is maximal and equal to $2 \times [6-03] + [6-04]$.

**INFORMATION**

Only for systems with integrated domestic hot water tank: If the storage temperature setpoint is higher than 50°C, Daikin recommends NOT to disable the backup heater second step because it will have a big impact on the required time for the unit to heat up the domestic hot water tank.

Capacity step 1

#	Code	Description
[9.3.4]	[6-03]	<ul style="list-style-type: none"> ▪ The capacity of the first step of the backup heater at nominal voltage.

Additional capacity step 2

#	Code	Description
[9.3.5]	[6-04]	<ul style="list-style-type: none"> ▪ The capacity difference between the second and first step of the backup heater at nominal voltage. Nominal value depends on backup heater configuration.

6.2.5 Configuration wizard: Main zone

The most important settings for the main leaving water zone can be set here.

Emitter type

Heating up or cooling down the main zone can take longer. This depends on:

- The water volume of the system
- The heater emitter type of the main zone

The setting Emitter type can compensate for a slow or a quick heating/cooling system during the heat up/cool down cycle. In room thermostat control, Emitter type influences the maximum modulation of the desired leaving water temperature, and the possibility for usage of the automatic cooling/heating changeover based on the indoor ambient temperature.

It is important to set Emitter type correctly and in accordance with your system layout. The target delta T for the main zone depends on it.

#	Code	Description
[2.7]	[2-0C]	<ul style="list-style-type: none"> ▪ 0: Underfloor heating ▪ 1: Fancoil unit ▪ 2: Radiator

The setting of the emitter type has an influence on the space heating setpoint range and the target delta T in heating as follows:

Description	Space heating setpoint range	Target delta T in heating
0: Underfloor heating	Maximum 55°C	Variable
1: Fancoil unit	Maximum 55°C	Variable
2: Radiator	Maximum 70°C	Fixed 10°C

6 Configuration



NOTICE

Average emitter temperature = Leaving water temperature – (Delta T)/2

This means that for a same leaving water temperature setpoint, the average emitter temperature of radiators is lower than that of underfloor heating because of a bigger delta T.

Example radiators: $40 - 10/2 = 35^{\circ}\text{C}$

Example underfloor heating: $40 - 5/2 = 37.5^{\circ}\text{C}$

To compensate, you can:

- Increase the weather-dependent curve desired temperatures [2.5].
- Enable leaving water temperature modulation and increase the maximum modulation [2.C].

Control

Define how the operation of the unit is controlled.

Control	In this control...
Leaving water	Unit operation is decided based on the leaving water temperature regardless the actual room temperature and/or heating or cooling demand of the room.
External room thermostat	Unit operation is decided by the external thermostat or equivalent (e.g. heat pump convector).
Room thermostat	Unit operation is decided based on the ambient temperature of the dedicated Human Comfort Interface (BRC1HHDA used as room thermostat).

#	Code	Description
[2.9]	[C-07]	<ul style="list-style-type: none"> ▪ 0: Leaving water ▪ 1: External room thermostat ▪ 2: Room thermostat

Setpoint mode

Define the setpoint mode:

- **Fixed:** the desired leaving water temperature does not depend on the outdoor ambient temperature.
- In **WD heating, fixed cooling** mode, the desired leaving water temperature:
 - depends on the outdoor ambient temperature for heating
 - does NOT depend on the outdoor ambient temperature for cooling
- In **Weather dependent** mode, the desired leaving water temperature depends on the outdoor ambient temperature.

#	Code	Description
[2.4]	N/A	Setpoint mode: <ul style="list-style-type: none"> ▪ Fixed ▪ WD heating, fixed cooling ▪ Weather dependent

When weather dependent operation is active, low outdoor temperatures will result in warmer water and vice versa. During weather dependent operation, the user can shift the water temperature up or down by a maximum of 10°C .

Schedule

Indicates if the desired leaving water temperature is according to a schedule. Influence of the LWT setpoint mode [2.4] is as follows:

- In **Fixed** LWT setpoint mode, the scheduled actions consist of desired leaving water temperatures, either preset or custom.

- In **Weather dependent** LWT setpoint mode, the scheduled actions consist of desired shift actions, either preset or custom.

#	Code	Description
[2.1]	N/A	<ul style="list-style-type: none"> ▪ 0: No ▪ 1: Yes

6.2.6 Configuration wizard: Additional zone

The most important settings for the additional leaving water zone can be set here.

Emitter type

For more info about this functionality, see "[Configuration wizard: Main zone](#)" [▶ 21].

#	Code	Description
[3.7]	[2-0D]	<ul style="list-style-type: none"> ▪ 0: Underfloor heating ▪ 1: Fancoil unit ▪ 2: Radiator

Control

The control type is displayed here, but cannot be adjusted. It is determined by the control type of the main zone. For more info about the functionality, see "[Configuration wizard: Main zone](#)" [▶ 21].

#	Code	Description
[3.9]	N/A	<ul style="list-style-type: none"> ▪ 0: Leaving water if the control type of the main zone is Leaving water. ▪ 1: External room thermostat if the control type of the main zone is External room thermostat or Room thermostat.

Setpoint mode

For more info about this functionality, see "[Configuration wizard: Main zone](#)" [▶ 21].

#	Code	Description
[3.4]	N/A	<ul style="list-style-type: none"> ▪ 0: Fixed ▪ 1: WD heating, fixed cooling ▪ 2: Weather dependent

If you choose **WD heating, fixed cooling** or **Weather dependent**, the next screen will be the detailed screen with weather-dependent curves. Also see "[6.3 Weather-dependent curve](#)" [▶ 23].

Schedule

Indicates if the desired leaving water temperature is according to a schedule. Also see "[Configuration wizard: Main zone](#)" [▶ 21].

#	Code	Description
[3.1]	N/A	<ul style="list-style-type: none"> ▪ 0: No ▪ 1: Yes

6.2.7 Configuration wizard: Tank



INFORMATION

To make tank defrost possible, we recommend a minimum tank temperature of 35°C .

Heat up mode

The domestic hot water can be prepared in 3 different ways. They differ from each other by the way the desired tank temperature is set and how the unit acts upon it.

#	Code	Description
[5.6]	[6-0D]	Heat up mode: <ul style="list-style-type: none"> 0: Reheat only: Only reheat operation is allowed. 1: Schedule + reheat: The domestic hot water tank is heated according to a schedule and between the scheduled heat up cycles, reheat operation is allowed. 2: Schedule only: The domestic hot water tank can ONLY be heated according to a schedule.

See the operation manual for more details.

Comfort setpoint

Only applicable when domestic hot water preparation is **Schedule only** or **Schedule + reheat**. When programming the schedule, you can make use of the comfort setpoint as a preset value. When you later want to change the storage setpoint, you only have to do it in one place.

The tank will heat up until the **storage comfort temperature** has been reached. It is the higher desired temperature when a storage comfort action is scheduled.

Additionally, a storage stop can be programmed. This feature puts a stop to tank heating even if the setpoint has NOT been reached. Only program a storage stop when tank heating is absolutely undesirable.

#	Code	Description
[5.2]	[6-0A]	Comfort setpoint: <ul style="list-style-type: none"> 30°C~[6-0E]°C

Eco setpoint

The **storage economic temperature** denotes the lower desired tank temperature. It is the desired temperature when a storage economic action is scheduled (preferably during day).

#	Code	Description
[5.3]	[6-0B]	Eco setpoint: <ul style="list-style-type: none"> 30°C~min(50,[6-0E])°C

Reheat setpoint

Desired reheat tank temperature, used:

- in **Schedule + reheat** mode, during reheat mode: the guaranteed minimum tank temperature is set by the Reheat setpoint minus the reheat hysteresis. If the tank temperature drops below this value, the tank is heated up.
- during storage comfort, to prioritize the domestic hot water preparation. When the tank temperature rises above this value, domestic hot water preparation and space heating/cooling are executed sequentially.

#	Code	Description
[5.4]	[6-0C]	Reheat setpoint: <ul style="list-style-type: none"> 30°C~min(50,[6-0E])°C

6.3 Weather-dependent curve

6.3.1 What is a weather-dependent curve?

Weather-dependent operation

The unit operates 'weather dependent' if the desired leaving water or tank temperature is determined automatically by the outdoor temperature. It therefore is connected to a temperature sensor on the North wall of the building. If the outdoor temperature drops or rises, the unit compensates instantly. Thus, the unit does not have to

wait for feedback by the thermostat to increase or decrease the temperature of the leaving water or tank. Because it reacts more quickly, it prevents high rises and drops of the indoor temperature and water temperature at tap points.

Advantage

Weather-dependent operation reduces energy consumption.

Weather-dependent curve

To be able to compensate for differences in temperature, the unit relies on its weather-dependent curve. This curve defines how much the temperature of the tank or leaving water must be at different outdoor temperatures. Because the slope of the curve depends on local circumstances such as climate and the insulation of the house, the curve can be adjusted by an installer or user.

Types of weather-dependent curve

There are 2 types of weather-dependent curves:

- 2-points curve
- Slope-offset curve

Which type of curve you use to make adjustments, depends on your personal preference. See ["Using weather-dependent curves"](#) [p 24].

Availability

The weather-dependent curve is available for:

- Main zone - Heating
- Main zone - Cooling
- Additional zone - Heating
- Additional zone - Cooling
- Tank (only available to installers)



INFORMATION

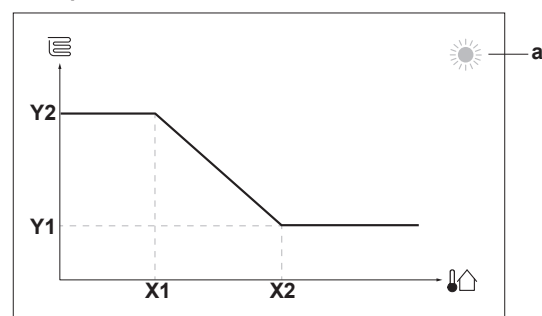
To operate weather dependent, correctly configure the setpoint of the main zone, additional zone or tank. See ["Using weather-dependent curves"](#) [p 24].

6.3.2 2-points curve

Define the weather-dependent curve with these two setpoints:

- Setpoint (X1, Y2)
- Setpoint (X2, Y1)

Example



6 Configuration

Item	Description
a	Selected weather dependent zone: <ul style="list-style-type: none"> : Main zone or additional zone heating : Main zone or additional zone cooling : Domestic hot water
X1, X2	Examples of outdoor ambient temperature
Y1, Y2	Examples of desired tank temperature or leaving water temperature. The icon corresponds to the heat emitter for that zone: <ul style="list-style-type: none"> : Underfloor heating : Fan coil unit : Radiator : Domestic hot water tank

Possible actions on this screen	
	Go through the temperatures.
	Change the temperature.
	Go to the next temperature.
	Confirm changes and proceed.

6.3.3 Slope-offset curve

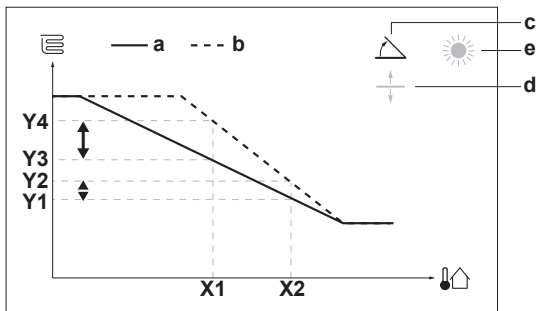
Slope and offset

Define the weather-dependent curve by its slope and offset:

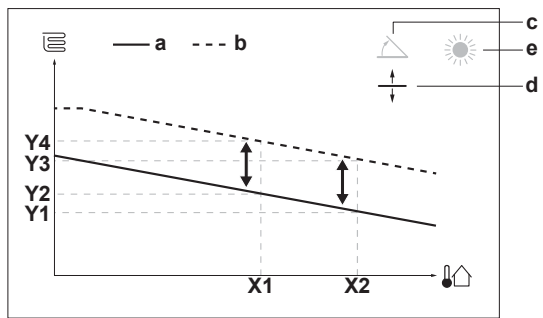
- Change the **slope** to differently increase or decrease the temperature of the leaving water for different ambient temperatures. For example, if leaving water temperature is in general fine but at low ambient temperatures too cold, raise the slope so that leaving water temperature is heated increasingly more at decreasingly lower ambient temperatures.
- Change the **offset** to equally increase or decrease the temperature of the leaving water for different ambient temperatures. For example, if leaving water temperature is always a bit too cold at different ambient temperatures, shift the offset up to equally increase the leaving water temperature for all ambient temperatures.

Examples

Weather-dependent curve when slope is selected:



Weather-dependent curve when offset is selected:



Item	Description
a	WD curve before changes.
b	WD curve after changes (as example): <ul style="list-style-type: none"> When slope is changed, the new preferred temperature at X1 is unequally higher than the preferred temperature at X2. When offset is changed, the new preferred temperature at X1 is equally higher as the preferred temperature at X2.
c	Slope
d	Offset
e	Selected weather dependent zone: <ul style="list-style-type: none"> : Main zone or additional zone heating : Main zone or additional zone cooling : Domestic hot water
X1, X2	Examples of outdoor ambient temperature
Y1, Y2, Y3, Y4	Examples of desired tank temperature or leaving water temperature. The icon corresponds to the heat emitter for that zone: <ul style="list-style-type: none"> : Underfloor heating : Fan coil unit : Radiator : Domestic hot water tank

Possible actions on this screen	
	Select slope or offset.
	Increase or decrease the slope/offset.
	When slope is selected: set slope and go to offset. When offset is selected: set offset.
	Confirm changes and return to the submenu.

6.3.4 Using weather-dependent curves

Configure weather-dependent curves as following:

To define the setpoint mode

To use the weather-dependent curve, you need to define the correct setpoint mode:

Go to setpoint mode ...	Set the setpoint mode to ...
Main zone – Heating	
[2.4] Main zone > Setpoint mode	WD heating, fixed cooling OR weather dependent
Main zone – Cooling	
[2.4] Main zone > Setpoint mode	Weather dependent
Additional zone – Heating	

Go to setpoint mode ...	Set the setpoint mode to ...
[3.4] Additional zone > Setpoint mode	WD heating, fixed cooling OR Weather dependent
Additional zone – Cooling	
[3.4] Additional zone > Setpoint mode	Weather dependent
Tank	
[5.B] Tank > Setpoint mode	Restriction: Only available to installers. Weather dependent

To change the type of weather-dependent curve

To change the type for all zones (main + additional) and for the tank, go to [2.E] Main zone > WD curve type.

Viewing which type is selected is also possible via:

- [3.C] Additional zone > WD curve type
- [5.E] Tank > WD curve type

Restriction: Only available to installers.

To change the weather-dependent curve

Zone	Go to ...
Main zone – Heating	[2.5] Main zone > Heating WD curve
Main zone – Cooling	[2.6] Main zone > Cooling WD curve
Additional zone – Heating	[3.5] Additional zone > Heating WD curve
Additional zone – Cooling	[3.6] Additional zone > Cooling WD curve
Tank	Restriction: Only available to installers. [5.C] Tank > WD curve



INFORMATION

Maximum and minimum setpoints

You cannot configure the curve with temperatures that are higher or lower than the set maximum and minimum setpoints for that zone or for the tank. When the maximum or minimum setpoint is reached, the curve flattens out.

To fine-tune the weather-dependent curve: slope-offset curve

The following table describes how to fine-tune the weather-dependent curve of a zone or tank:

You feel ...		Fine-tune with slope and offset:	
At regular outdoor temperatures ...	At cold outdoor temperatures ...	Slope	Offset
OK	Cold	↑	—
OK	Hot	↓	—
Cold	OK	↓	↑
Cold	Cold	—	↑
Cold	Hot	↓	↑
Hot	OK	↑	↓
Hot	Cold	↑	↓
Hot	Hot	—	↓

To fine-tune the weather-dependent curve: 2-points curve

The following table describes how to fine-tune the weather-dependent curve of a zone or tank:

You feel ...		Fine-tune with setpoints:			
At regular outdoor temperatures ...	At cold outdoor temperatures ...	Y2 ^(a)	Y1 ^(a)	X1 ^(a)	X2 ^(a)
OK	Cold	↑	—	↑	—
OK	Hot	↓	—	↓	—
Cold	OK	—	↑	—	↑
Cold	Cold	↑	↑	↑	↑
Cold	Hot	↓	↑	↓	↑
Hot	OK	—	↓	—	↓
Hot	Cold	↑	↓	↑	↓
Hot	Hot	↓	↓	↓	↓

^(a) See "2-points curve" ▶ 23].

6.4 Settings menu

You can set additional settings using the main menu screen and its submenus. The most important settings are presented here.

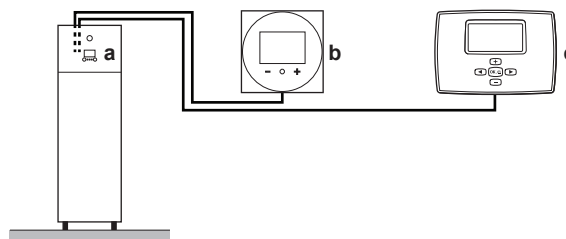
6.4.1 Main zone

Thermostat type

Only applicable in external room thermostat control.

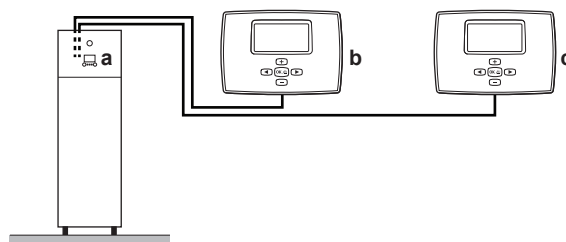
Following combinations are possible to control the unit (not applicable when [C-07]=0):

- [C-07]=2 (Room thermostat)



- a User interface at indoor unit
- b Dedicated Human Comfort Interface (BRC1HHDA used as room thermostat) at main zone
- c External room thermostat at additional zone

- [C-07]=1 (External room thermostat)



- a User interface at indoor unit
- b External room thermostat at main zone
- c External room thermostat at additional zone



NOTICE

If an external room thermostat is used, the external room thermostat will control the room frost protection. However, the room frost protection is only possible if [C.2] Space heating/cooling=0n.

6 Configuration

#	Code	Description
[2.A]	[C-05]	External room thermostat type for the main zone: <ul style="list-style-type: none">▪ 1: 1 contact: The used external room thermostat can only send a thermo ON/OFF condition. There is no separation between heating or cooling demand.▪ 2: 2 contacts: The used external room thermostat can send a separate heating/cooling thermo ON/OFF condition.

6.4.2 Additional zone

Thermostat type

Only applicable in external room thermostat control. For more info about the functionality, see "[Main zone](#)" [▶ 25].

#	Code	Description
[3.A]	[C-06]	External room thermostat type for the additional zone: <ul style="list-style-type: none">▪ 1: 1 contact▪ 2: 2 contacts

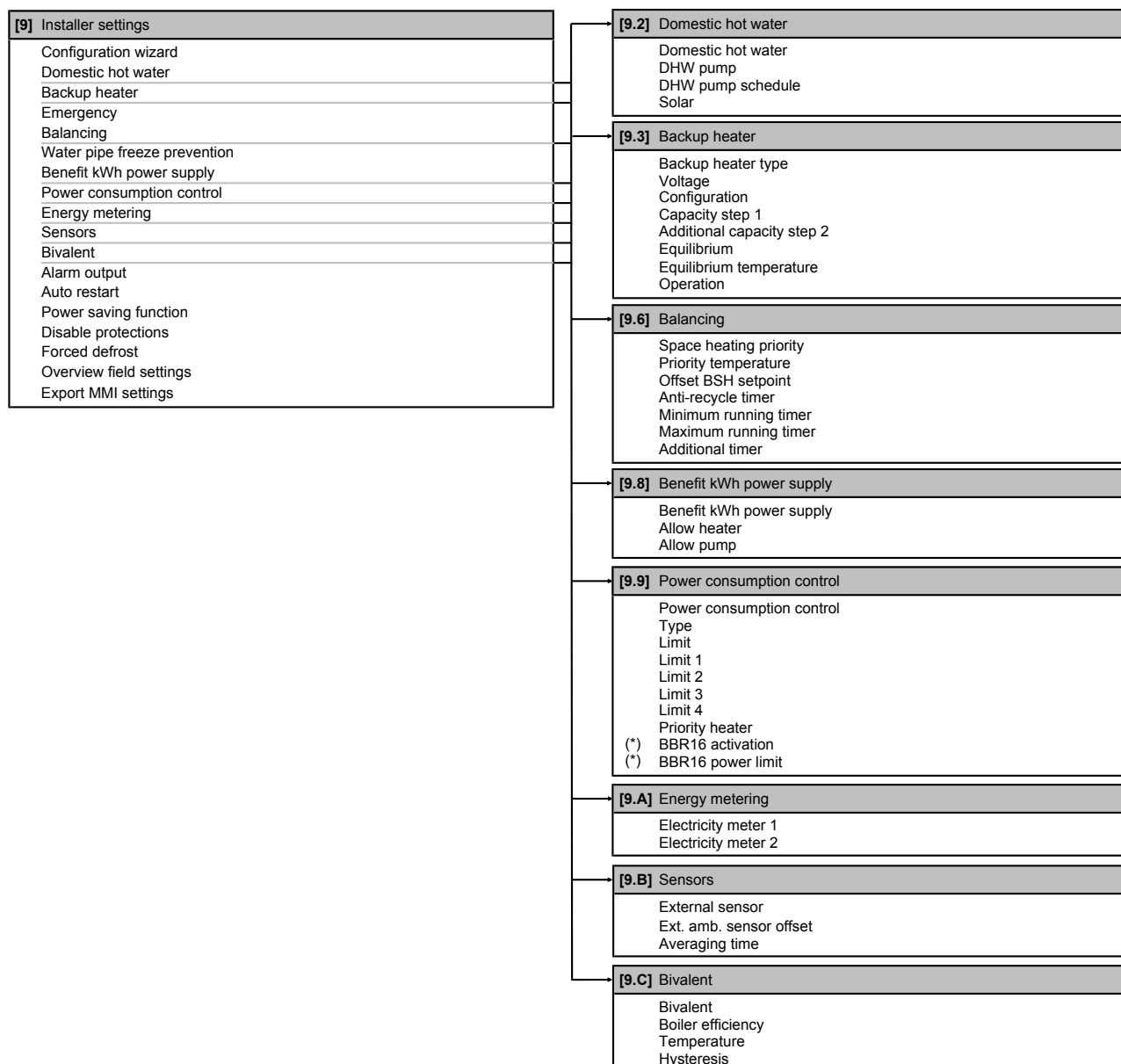
6.4.3 Information

Dealer information

The installer can fill in his contact number here.

#	Code	Description
[8.3]	N/A	Number that users can call in case of problems.

6.5 Menu structure: Overview installer settings



(*) Only applicable in Swedish language.



INFORMATION

Solar kit settings are shown but are NOT applicable for this unit. Settings shall NOT be used or changed.



INFORMATION

Depending on the selected installer settings and unit type, settings will be visible/invisible.

7 Commissioning

7 Commissioning



NOTICE

General commissioning checklist. Next to the commissioning instructions in this chapter, a general commissioning checklist is also available on the Daikin Business Portal (authentication required).

The general commissioning checklist is complementary to the instructions in this chapter and can be used as a guideline and reporting template during the commissioning and hand-over to the user.

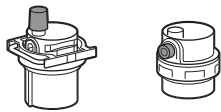


NOTICE

ALWAYS operate the unit with thermistors and/or pressure sensors/switches. If NOT, burning of the compressor might be the result.



NOTICE



Make sure both air purge valves (one on the magnetic filter and one on the backup heater) are open.

All automatic air purge valves must remain open after commissioning.



INFORMATION

Protective functions – "Installer-on-site mode". The software is equipped with protective functions, such as room antifrost. The unit automatically runs these functions when necessary.

During installation or service this behaviour is undesired. Therefore, the protective functions can be disabled:

- **At first power-on:** The protective functions are disabled by default. After 12 h they will be automatically enabled.
- **Afterwards:** An installer can manually disable the protective functions by setting [9.G]: Disable protections=Yes. After his work is done, he can enable the protective functions by setting [9.G]: Disable protections=No.

7.1 Checklist before commissioning

After the installation of the unit, first check the items listed below. Once all checks are fulfilled, the unit must be closed. Power-up the unit after it is closed.

<input type="checkbox"/>	You read the complete installation instructions, as described in the installer reference guide .
<input type="checkbox"/>	The indoor unit is properly mounted.
<input type="checkbox"/>	The outdoor unit is properly mounted.
<input type="checkbox"/>	The following field wiring has been carried out according to this document and the applicable legislation: <ul style="list-style-type: none"> ▪ Between the local supply panel and the outdoor unit ▪ Between indoor unit and outdoor unit ▪ Between the local supply panel and the indoor unit ▪ Between the indoor unit and the valves (if applicable) ▪ Between the indoor unit and the room thermostat (if applicable)

<input type="checkbox"/>	The system is properly earthed and the earth terminals are tightened.
<input type="checkbox"/>	The fuses or locally installed protection devices are installed according to this document, and have NOT been bypassed.
<input type="checkbox"/>	The power supply voltage matches the voltage on the identification label of the unit.
<input type="checkbox"/>	There are NO loose connections or damaged electrical components in the switch box.
<input type="checkbox"/>	There are NO damaged components or squeezed pipes on the inside of the indoor and outdoor units.
<input type="checkbox"/>	Backup heater circuit breaker F1B (field supply) is turned ON.
<input type="checkbox"/>	The correct pipe size is installed and the pipes are properly insulated.
<input type="checkbox"/>	There is NO water leak inside the indoor unit.
<input type="checkbox"/>	The shut-off valves are properly installed and fully open.
<input type="checkbox"/>	The automatic air purge valves are open.
<input type="checkbox"/>	The pressure relief valve purges water when opened. Clean water must come out.
<input type="checkbox"/>	The minimum water volume is guaranteed in all conditions. See "To check the water volume and flow rate" in "4.1 Preparing water piping" [▶ 7].
<input type="checkbox"/>	The domestic hot water tank is filled completely.

7.2 Checklist during commissioning

<input type="checkbox"/>	The minimum flow rate during backup heater/defrost operation is guaranteed in all conditions. See "To check the water volume and flow rate" in "4.1 Preparing water piping" [▶ 7].
<input type="checkbox"/>	To perform an air purge .
<input type="checkbox"/>	To perform a test run .
<input type="checkbox"/>	To perform an actuator test run .
<input type="checkbox"/>	Underfloor screed dryout function The underfloor screed dryout function is started (if necessary).

7.2.1 To check the minimum flow rate

Mandatory procedure for the additional zone

1	Check the hydraulic configuration to find out which space heating loops can be closed by mechanical, electronic, or other valves.	—
2	Close all space heating loops that can be closed.	—
3	Start the pump test run (see "To perform an actuator test run" [▶ 29]).	—
4	Read out the flow rate ^(a) and modify the bypass valve setting to reach the minimum required flow rate + 2 l/min.	—

^(a) During pump test run, the unit can operate below the minimum required flow rate.

Recommended procedure for the main zone



INFORMATION

The pump of the additional zone ensures that the minimum flow rate for correct operation of the unit is guaranteed.

1	Check with the hydraulic configuration which space heating loops can be closed by mechanical, electronic, or other valves.	—
2	Close all space heating loops that can be closed (see previous step).	—
3	Create a thermo request on the main zone only.	—
4	Wait 1 minute until the unit is stabilized.	—
5	If the additional pump is still assisting (the green LED on the right hand sided pump is ON) increase the flow until the additional pump is not assisting anymore (LED is OFF).	—
6	Go to [8.4.A]: Information > Sensors > Flow rate.	
7	Read out the flow rate and modify the bypass valve setting to reach the minimum required flow rate + 2 l/min.	—

Minimum required flow rate

25 l/min

7.2.2 To perform an air purge

Conditions: Make sure all operation is disabled. Go to [C]: Operation and turn off Room, Space heating/cooling and Tank operation.

1	Set the user permission level to Installer. See " To change the user permission level " [p 19].	—
2	Go to [A.3]: Commissioning > Air purge.	
3	Select OK to confirm. Result: The air purge starts. It stops automatically when air purge cycle is finished.	
To stop the air purge manually:		—
1	Go to Stop air purge.	
2	Select OK to confirm.	

i INFORMATION

When air purging in automatic mode, the first air purge is always for the main zone, the second started air purge is always for the additional zone. To air purge the domestic hot water tank circuit, choose [A.3.1.5.2] Circuit=Tank at the start of the manual air purge of the main zone or additional zone.

7.2.3 To perform an operation test run

Conditions: Make sure all operation is disabled. Go to [C]: Operation and turn off Room, Space heating/cooling and Tank operation.

i INFORMATION

The test run only applies to the additional temperature zone.

1	Set the user permission level to Installer. See " To change the user permission level " [p 19].	—
2	Go to [A.1]: Commissioning > Operation test run.	
3	Select a test from the list. Example: Heating.	
4	Select OK to confirm. Result: The test run starts. It stops automatically when ready (±30 min).	
To stop the test run manually:		—
1	In the menu, go to Stop test run.	
2	Select OK to confirm.	

i INFORMATION

If the outdoor temperature is outside the range of operation, the unit may NOT operate or may NOT deliver the required capacity.

To monitor leaving water and tank temperatures

During test run, the correct operation of the unit can be checked by monitoring its leaving water temperature (heating/cooling mode) and tank temperature (domestic hot water mode).

To monitor the temperatures:

1	In the menu, go to Sensors.	
2	Select the temperature information.	

7.2.4 To perform an actuator test run

Conditions: Make sure all operation is disabled. Go to [C]: Operation and turn off Room, Space heating/cooling and Tank operation.

Purpose

Perform an actuator test run to confirm the operation of the different actuators. For example, when you select Pump, a test run of the pump will start.

1	Set the user permission level to Installer. See " To change the user permission level " [p 19].	—
2	Go to [A.2]: Commissioning > Actuator test run.	
3	Select a test from the list. Example: Pump.	
4	Select OK to confirm. Result: The actuator test run starts. It stops automatically when ready (±30 min).	
To stop the test run manually:		—
1	In the menu, go to Stop test run.	
2	Select OK to confirm.	

Possible actuator test runs

- Backup heater 1 test
- Backup heater 2 test
- Pump test

i INFORMATION

Make sure that all air is purged before executing the test run. Also avoid disturbances in the water circuit during the test run.

- Shut off valve test
- Diverter valve test (3-way valve for switching between space heating and tank heating)
- Bivalent signal test
- Alarm output test
- C/H signal test
- DHW pump test

7.2.5 To perform an underfloor heating screed dryout

Conditions: Make sure all operation is disabled. Go to [C]: Operation and turn off Room, Space heating/cooling and Tank operation.

1	Set the user permission level to Installer. See " To change the user permission level " [p 19].	—
2	Go to [A.4]: Commissioning > UFH screed dryout.	

8 Hand-over to the user

3	Set a dryout program: go to Program and use the UFH screed dryout programming screen.	
4	Select the zone where you want to perform the UFH screed dryout program: go to the Zone selection screen.	
5	Select OK to confirm. Result: The underfloor heating screed dryout starts. It stops automatically when done. To stop the test run manually:	
1	Go to Stop UFH screed dryout.	
2	Select OK to confirm.	



NOTICE

To perform an underfloor heating screed dryout, room frost protection needs to be disabled ([2-06]=0). By default, it is enabled ([2-06]=1). However, due to the "installer-on-site" mode (see "Commissioning"), room frost protection will be automatically disabled for 12 hours after the first power-on.

If the screed dryout still needs to be performed after the first 12 hours of power-on, manually disable room frost protection by setting [2-06] to "0", and KEEP it disabled until the screed dryout has finished. Ignoring this notice will result in cracking of the screed.



NOTICE

For the underfloor heating screed dryout to be able to start, make sure the following settings are met:

- [4-00]=1
- [C-02]=0
- [D-01]=0
- [4-08]=0
- [4-01]≠1

8 Hand-over to the user

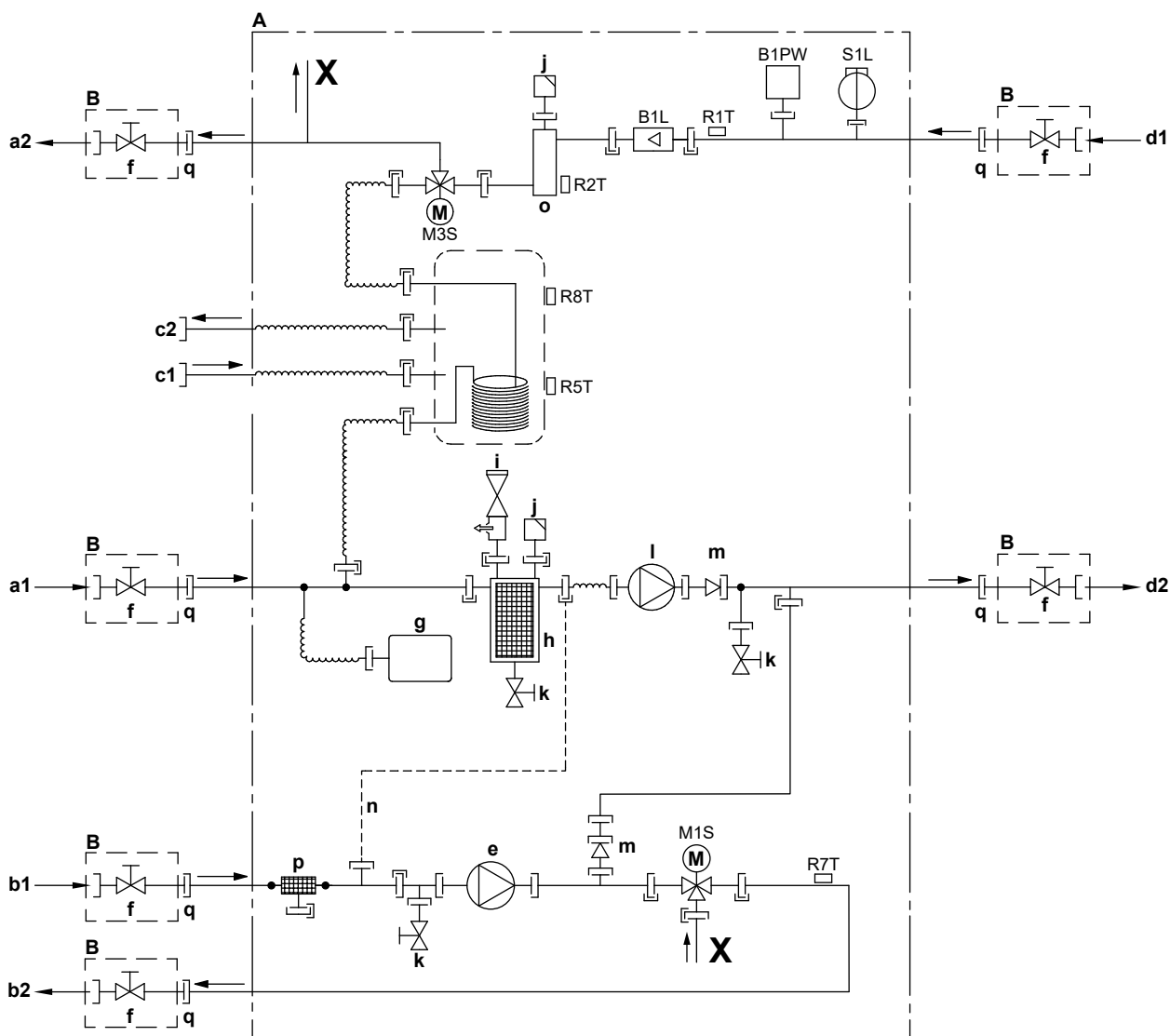
Once the test run is finished and the unit operates properly, please make sure the following is clear for the user:

- Fill in the installer setting table (in the operation manual) with the actual settings.
- Make sure that the user has the printed documentation and ask him/her to keep it for future reference. Inform the user that he can find the complete documentation at the URL mentioned earlier in this manual.
- Explain the user how to properly operate the system and what to do in case of problems.
- Show the user what to do for the maintenance of the unit.
- Explain the user about energy saving tips as described in the operation manual.

9 Technical data

A **subset** of the latest technical data is available on the regional Daikin website (publicly accessible). The **full set** of latest technical data is available on the Daikin Business Portal (authentication required).

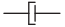

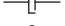

9.1 Piping diagram: Indoor unit



3D120612A

- A** Indoor unit
- B** Field installed
- a1** Space heating additional/direct zone – Water IN (screw connection, 1")
- a2** Space heating additional/direct zone – Water OUT (screw connection, 1")
- b1** Space heating main/mixed zone – Water IN (screw connection, 1")
- b2** Space heating main/mixed zone – Water OUT (screw connection, 1")
- c1** DHW – Cold water IN (screw connection, 3/4")
- c2** DHW – Hot water OUT (screw connection, 3/4")
- d1** Water IN from outdoor unit (screw connection, 1")
- d2** Water OUT to outdoor unit (screw connection, 1")
- e** Pump (main/mixed zone)
- f** Shut-off valve, male-female 1"
- g** Expansion vessel
- h** Magnetic filter/dirt separator
- i** Safety valve
- j** Air purge
- k** Drain valve
- l** Pump (additional/direct zone)
- m** Check valve
- n** Capillary tube
- o** Backup heater
- p** Water filter (main/mixed zone)
- q** Loose nut 1"
- B1L** Flow sensor
- B1PW** Space heating water pressure sensor
- M1S** 3-way valve (mixing valve for the main/mixed zone)
- M3S** 3-way valve (space heating/domestic hot water)

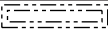
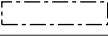
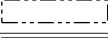
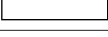
9 Technical data

R1T	Thermistor (water IN)
R2T	Thermistor (backup heater – water OUT)
R5T, R8T	Thermistor (tank)
R7T	Thermistor (main/mixed zone – water OUT)
S1L	Flow switch
	Screw connection
	Flare connection
	Quick coupling
	Brazed connection

9.2 Wiring diagram: Indoor unit

See the internal wiring diagram supplied with the unit (on the inside of the indoor unit switch box cover). The abbreviations used are listed below.

Notes to go through before starting the unit

English	Translation
Notes to go through before starting the unit	Notes to go through before starting the unit
X1M	Main terminal
X2M	Field wiring terminal for AC
X5M	Field wiring terminal for DC
X6M	Backup heater power supply terminal
-----	Earth wiring
-----	Field supply
①	Several wiring possibilities
	Option
	Not mounted in switch box
	Wiring depending on model
	PCB
Note 1: Connection point of the power supply for the BUH should be foreseen outside the unit.	Note 1: Connection point of the power supply for the backup heater should be foreseen outside the unit.
Backup heater power supply	Backup heater power supply
<input type="checkbox"/> 6T1 (3~, 230 V, 6 kW)	<input type="checkbox"/> 6T1 (3~, 230 V, 6 kW)
<input type="checkbox"/> 6V (1N~, 230 V, 6 kW)	<input type="checkbox"/> 6V (1N~, 230 V, 6 kW)
<input type="checkbox"/> 6WN/9WN (3N~, 400 V, 6/9 kW)	<input type="checkbox"/> 6WN/9WN (3N~, 400 V, 6/9 kW)
User installed options	User installed options
<input type="checkbox"/> LAN adapter	<input type="checkbox"/> LAN adapter
<input type="checkbox"/> WLAN adapter	<input type="checkbox"/> WLAN adapter
<input type="checkbox"/> Remote user interface	<input type="checkbox"/> Dedicated Human Comfort Interface (BRC1HHDA used as room thermostat)
<input type="checkbox"/> Ext. indoor thermistor	<input type="checkbox"/> External indoor thermistor
<input type="checkbox"/> Ext outdoor thermistor	<input type="checkbox"/> External outdoor thermistor
<input type="checkbox"/> Digital I/O PCB	<input type="checkbox"/> Digital I/O PCB
<input type="checkbox"/> Demand PCB	<input type="checkbox"/> Demand PCB
<input type="checkbox"/> Safety thermostat	<input type="checkbox"/> Safety thermostat
Main LWT	Main leaving water temperature
<input type="checkbox"/> On/OFF thermostat (wired)	<input type="checkbox"/> On/OFF thermostat (wired)
<input type="checkbox"/> On/OFF thermostat (wireless)	<input type="checkbox"/> On/OFF thermostat (wireless)
<input type="checkbox"/> Ext. thermistor	<input type="checkbox"/> External thermistor
<input type="checkbox"/> Heat pump convector	<input type="checkbox"/> Heat pump convector
Add LWT	Additional leaving water temperature
<input type="checkbox"/> On/OFF thermostat (wired)	<input type="checkbox"/> On/OFF thermostat (wired)
<input type="checkbox"/> On/OFF thermostat (wireless)	<input type="checkbox"/> On/OFF thermostat (wireless)
<input type="checkbox"/> Ext. thermistor	<input type="checkbox"/> External thermistor
<input type="checkbox"/> Heat pump convector	<input type="checkbox"/> Heat pump convector

Position in switch box

English	Translation
Position in switch box	Position in switch box
SWB1	Upper switch box
SWB2	Lower switch box

Legend

A1P	Main PCB
A2P	* On/OFF thermostat (PC=power circuit)
A3P	* Heat pump convector
A4P	* Digital I/O PCB
A5P	Bizone PCB
A6P	Current loop PCB
A8P	* Demand PCB
A11P	MMI (= user interface of the indoor unit) – Main PCB
A13P	* LAN adapter
A14P	* PCB of the dedicated Human Comfort Interface (BRC1HHDA used as room thermostat)
A15P	* Receiver PCB (wireless On/OFF thermostat)
A20P	* WLAN adapter
CN* (A4P)	* Connector
DS1 (A8P)	* DIP switch
F1B	# Overcurrent fuse backup heater
F1U, F2U (A4P)	* Fuse 5 A 250 V for digital I/O PCB
K1M, K2M	Contactors backup heater
K5M	Safety contactor backup heater
K6M	Relay 3-way valve bypass
K7M	Relay 3-way valve flow
K*R (A4P)	Relay on PCB
M2P	# Domestic hot water pump
M2S	# 2-way valve for cooling mode
PC (A15P)	* Power circuit
PHC1 (A4P)	* Optocoupler input circuit
Q1L	Thermal protector backup heater
Q3L, Q4L	# Safety thermostat
Q*DI	# Earth leakage circuit breaker
R1H (A2P)	* Humidity sensor
R1T (A2P)	* Ambient sensor On/OFF thermostat
R2T (A2P)	* External sensor (floor or ambient)
R6T	* External indoor or outdoor ambient thermistor
S1S	# Preferential kWh rate power supply contact
S2S	# Electricity meter pulse input 1
S3S	# Electricity meter pulse input 2
S6S~S9S	* Digital power limitation inputs
SS1 (A4P)	* Selector switch
TR1	Power supply transformer
X6M	# Backup heater power supply terminal strip
X*, X*A, X*Y, Y*	Connector
X*M	Terminal strip

* Optional
Field supply

Translation of text on wiring diagram

English	Translation
(1) Main power connection	(1) Main power connection
For preferential kWh rate power supply	For preferential kWh rate power supply

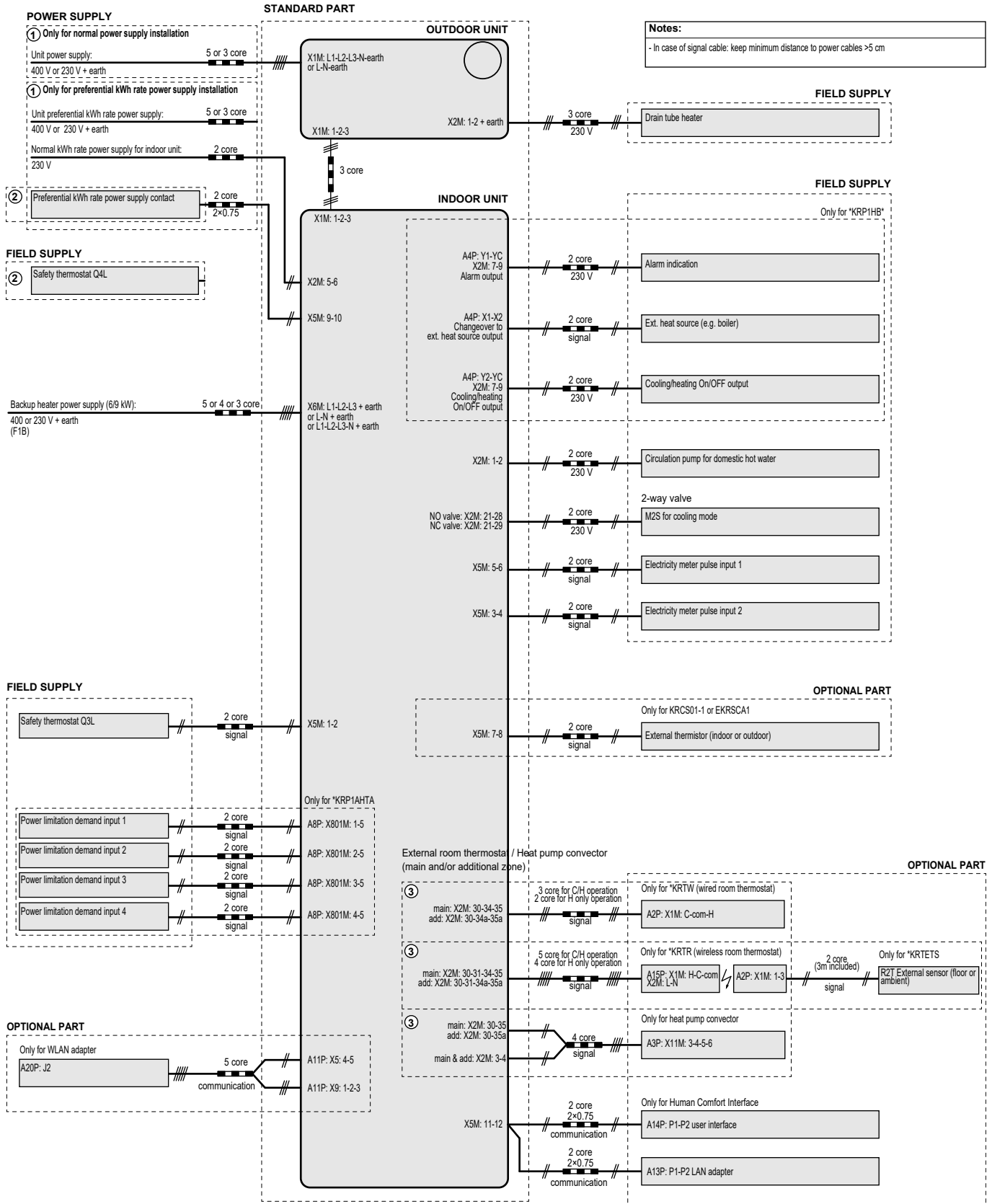
9 Technical data

English	Translation
Indoor unit supplied from outdoor	Indoor unit supplied from outdoor
Normal kWh rate power supply	Normal kWh rate power supply
Only for normal power supply (standard)	Only for normal power supply (standard)
Only for preferential kWh rate power supply (outdoor)	Only for preferential kWh rate power supply (outdoor)
Outdoor unit	Outdoor unit
Preferential kWh rate power supply contact: 16 V DC detection (voltage supplied by PCB)	Preferential kWh rate power supply contact: 16 V DC detection (voltage supplied by PCB)
SWB1	Switch box
Use normal kWh rate power supply for indoor unit	Use normal kWh rate power supply for indoor unit
(2) Backup heater power supply	(2) Backup heater power supply
Only for ***	Only for ***
(3) User interface	(3) User interface
Only for LAN adapter	Only for the LAN adapter
Only for remote user interface HCI	Only for the dedicated Human Comfort Interface (BRC1HHDA used as room thermostat)
Only for WLAN adapter	Only for WLAN adapter
SWB1	Switch box
(5) Ext. thermistor	(5) External thermistor
SWB1	Switch box
(6) Field supplied options	(6) Field supplied options
12 V DC pulse detection (voltage supplied by PCB)	12 V DC pulse detection (voltage supplied by PCB)
230 V AC supplied by PCB	230 V AC supplied by PCB
Continuous	Continuous current
DHW pump output	Domestic hot water pump output
DHW pump	Domestic hot water pump
Electrical meters	Electricity meters
For safety thermostat	For safety thermostat
Inrush	Inrush current
Max. load	Maximum load
Normally closed	Normally closed
Normally open	Normally open
Safety thermostat	Safety thermostat
Safety thermostat contact: 16 V DC detection (voltage supplied by PCB)	Safety thermostat contact: 16 V DC detection (voltage supplied by PCB)
Shut-off valve	Shut-off valve
SWB1	Switch box
(7) Option PCBs	(7) Option PCBs
Alarm output	Alarm output
Changeover to ext. heat source	Changeover to external heat source
Max. load	Maximum load
Min. load	Minimum load
Only for demand PCB option	Only for demand PCB option
Only for digital I/O PCB option	Only for digital I/O PCB option
Options: ext. heat source output, alarm output	Options: external heat source output, alarm output
Options: On/OFF output	Options: On/OFF output
Power limitation digital inputs: 12 V DC / 12 mA detection (voltage supplied by PCB)	Power limitation digital inputs: 12 V DC / 12 mA detection (voltage supplied by PCB)

English	Translation
Space C/H On/OFF output	Space cooling/heating On/OFF output
SWB	Switch box
(8) External On/OFF thermostats and heat pump convector	(8) External On/OFF thermostats and heat pump convector
Additional LWT zone	Additional leaving water temperature zone
Main LWT zone	Main leaving water temperature zone
Only for external sensor (floor/ambient)	Only for external sensor (floor or ambient)
Only for heat pump convector	Only for heat pump convector
Only for wired On/OFF thermostat	Only for wired On/OFF thermostat
Only for wireless On/OFF thermostat	Only for wireless On/OFF thermostat

Electrical connection diagram

For more details, please check the unit wiring.



4D124707A

ERC



4P586459-1 C 00000009

Copyright 2019 Daikin

DAIKIN EUROPE N.V.

Zandvoordestraat 300, B-8400 Oostende, Belgium

4P586459-1C 2020.12