

(ES) TERMOSTATO RADIO MONOCROMO AIRZONE THINK

Interfaz gráfico con pantalla de tinta de bajo consumo, botones capacitivos y acabado en acero y cristal, para el control de zona en un sistema Airzone. Comunicaciones vía radio. Alimentado mediante batería de botón CR2450. Disponible en blanco y negro.

Funcionalidades:

- 6 idiomas disponibles (Español, Inglés, Francés, Italiano, Alemán y Portugués).
- Control de temperatura, modo de funcionamiento (termostato maestro) y velocidad del sistema (termostato maestro e instalación Fan coil).
- Lectura de temperatura ambiente y humedad relativa de zona.
- Función Sleep.
- Acceso remoto a otras zonas del sistema (No disponible en la versión 3.5.0 o superior).
- Información climática (opcional).

Para más información de nuestros productos remítase a myzone.airzone.es

(EN) AIRZONE THINK MONOCHROME THERMOSTAT WIRELESS

Graphic interface with low-energy e-ink screen and capacitive buttons for controlling zones in Airzone systems. Wireless communications. Powered by battery button CR2450. Finished in steel and glass. Available in white or black. Functionalities:

- Available in Spanish, English, French, Italian, German and Portuguese.
- Control of temperature, operating mode (Master thermostat) and system speed (Master thermostat and fancoil installations).
- Room temperature and relative humidity reading.
- Sleep function.
- Remote access to other zones of the system (Not available on 3.5.0 or later version).
- Weather forecast (optional).

For further information about our products, go to myzone.airzone.es

(PT) TERMOSTATO RÁDIO MONOCROMÁTICO AIRZONE THINK

Interface gráfica com tela de tinta de baixo consumo, botões capacitivos e acabamento em aço e cristal para controlo de zona em sistema Airzone. Comunicação via rádio. Alimentado através de bateria de botão CR2450. Disponível em branco e preto.

Funcionalidades:

- 6 idiomas (espanhol, inglês, francês, italiano, alemão e português).
- Controlo de temperatura, modo de funcionamento (termostato mestre) e velocidade do sistema (termostato mestre e instalação fancoil).
- Leitura de temperatura ambiente e humidade relativa da zona.
- Função Sleep.
- Acesso remoto a outras zonas do sistema (Não disponível em versão 3.5.0 ou superior).
- Informação climática (opcional).

Para obter mais informações sobre nossos produtos, consulte myzone.airzone.pt

(ES) CARACTERÍSTICAS TÉCNICAS (EN) TECHNICAL SPECS (PT) CARACTERÍSTICAS TÉCNICAS

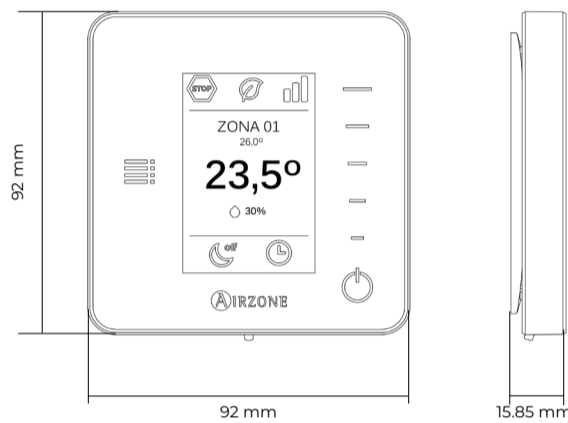
Alimentación y consumo / Power supply and consumption Alimentação e consumo	
V máx.	3.3 Vdc
I máx.	30 mA
Batería / Battery / Bateria	CR2450
Vida útil (estimada) de la batería Useful Life (estimated) of battery Vida útil (estimada) da bateria	2 años 2 years 2 anos
Consumo Stand-by / Stand-by consumption / Consumo em stand-by	0.01 mW
Conexión y comunicaciones / Connection and communications Conexão e comunicação	
Frecuencia de comunicación Communication frequency Frecuencia de comunicação	868 MHz
Potencia máxima / Maximum power / Potência máxima	0 dBm
Distancia máxima / Maximum distance Distância máxima	40 m
Temperaturas operativas / Operating temperatures / Temperatura de operação	
Almacenaje / Storage / Armazenamento	-20 ... 70 °C
Funcionamiento / Operation / Funcionamento	0 ... 50 °C
Rango de humedad de funcionamiento / Operating humidity range / Intervalo de humidade de funcionamento	5...90% (sin condensación) (non-condensing) (sem condensação)
Rango de temperatura de consigna / Set-point temperature range / Intervalo da temperatura de referência	15 ... 30 °C
Precisión de lectura / reading accuracy Precisão de leitura	±0.1 °C
Precisión de representación / Display accuracy Precisão de representação	±0.1 °C
Humedad relativa / Relative humidity Humidade relativa	±4 %
Aspectos mecánicos / Mechanical aspects / Aspectos mecânicos	
Montaje / Assembly / Montagem	En superficie mediante soporte Surface through support Em superfície mediante suporte
Grado de protección / Protection class Grau de proteção	IP 30
Tipo de sonda / Type of probe / Tipo de sonda	Airzone_NTC_10K
Peso / Weight / Peso	184 g

AZCE6THINKR [B/N]



Flexa 3.0

Innobus Pro6



(FR) THERMOSTAT MONOCHROME AIRZONE THINK RADIO

Interface graphique à affichage à encre électronique de basse consommation, boutons capacitifs et finition en acier et verre, pour le contrôle d'une zone dans un système Airzone. Communications via radio. Alimenté au travers d'une pile bouton CR2450. Disponible en noir et en blanc.

Funcionalités:

- 6 langues disponibles (français, espagnol, anglais, italien, allemand et portugais).
- Contrôle de la température, du mode de fonctionnement (thermostat principal) et de la vitesse de ventilation du système (thermostat principal et installation ventilo-convecteur).
- Affichage de la température ambiante et de l'humidité relative de la zone.
- Fonction Sleep.
- Accès à distance à d'autres zones du système (Non disponible dans version 3.5.0 ou supérieure).
- Informations climatiques (optionnelles).

Pour plus d'informations sur nos produits, veuillez vous rendre sur la page myzone.airzonefrance.fr

(IT) TERMOSTATO MONOCROM AIRZONE THINK RADIO

Interfaccia grafica con schermo monocromatico a basso consumo e tasti capacitivi con finitura in acciaio e vetro per il controllo di una zona in sistemi Airzone. Comunicazione via radio. Alimentazione tramite batterie CR2450. Disponibile nei colori nero e bianco.

Funcionalità:

- 6 lingue disponibili (Spagnolo, inglese, francese, italiano, tedesco e portoghese).
- Controllo della temperatura, modo di funzionamento (configurazione maestro) e velocità di ventilazione (termostato maestro e installazione con fancoil).
- Lettura della temperatura ambiente e della umidità relativa della zona.
- Funzione Sleep.
- Accesso e controllo remoto alle altre zone del sistema (Non disponibile nei versione 3.5.0 o superiore).
- Informazioni metereologiche (opzionale).

Per maggiori informazioni sui nostri prodotti utilizzi il nostro sito dedicato myzone.airzoneitalia.it

(DE) FUNK-THERMOSTAT MONOCHR. AIRZONE THINK

Grafikschnittstelle mit energiesparendem E-Tintendisplay, berührungsempfindlichen Tasten und Ausführung in Stahl und Glas, für die Bereichssteuerung in Airzone-Systemen. Verbindung über Funk. Versorgung mittels Knopfzelle CR2450. Lieferbar in Schwarz oder Weiß.

Funktionsumfang:

- Verfügbar in 6 Sprachen (Spanisch, Englisch, Französisch, Italienisch, Deutsch, Portugiesisch).
- Temperaturregelung, Funktionsart (Masterthermostat) und Systemgeschwindigkeit (Masterthermostat und Gebläsekonvektoranlage).
- Ablesen der Raumtemperatur und relativen Luftfeuchtigkeit im Bereich.
- Sleep-Funktion.
- Fernzugriff auf andere Systembereiche (nicht mit dem Version 3.5.0 oder höher verfügbar).
- Klima-Info (optional).

Weitere Informationen über unsere Produkte siehe myzone.airzone.es

(FR) CARACTÉRISTIQUES TECHNIQUES (IT) CARATTERISTICHE TECNICHE (DE) TECHNISCHE DATEN

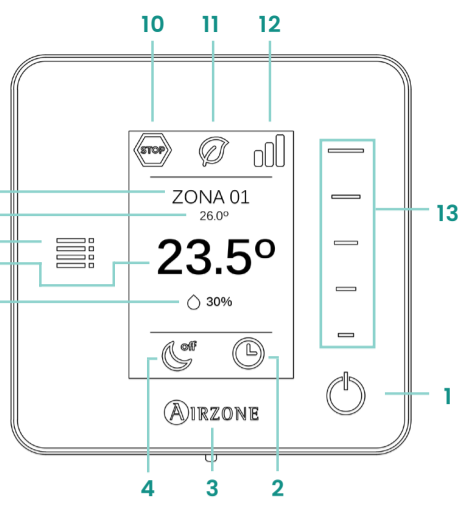
Alimentation et consommation / Alimentazione e consumo Stromversorgung und Verbrauch	
V máx.	3.3 Vdc
I máx.	30 mA
Batterie / Batteria / Batterie	CR2450
Durée de vie (estimée) de la pile Ciclo di vita (stimato) della batteria (Geschätzte) Nutzungsdauer der Batterie	2 années 2 anni 2 jahre
Consommation Stand-by / Consumo Stand-by Stand-by-Leistungsaufnahme	0.01 mW
Connexion et communications / Collegamenti e comunicazione Anschluss und Verbindungen	
Fréquence de communication Frequenza di comunicazione Kommunikationsfrequenz	868 MHz
Puissance de radiation / Potenza massima / Max. Leistung	0 dBm
Distance maximale / Distanza massima / Max. Abstand	40 m
Températures opératives / Temperature operative Betriebstemperaturen	
De stockage / Stoccaggio / Lagerung	-20 ... 70 °C
De fonctionnement / Funzionamento / Betrieb	0 ... 50 °C
Plage d'humidité de fonctionnement / Rango di umidità di funzionamento / Zulässige Luftfeuchtigkeit	5...90% (sans condensation) (senza condensazione) (nicht-kondensierend)
Plage de température de consigne / Rango di temperatura impostabile / Solltemperaturbereich	15 ... 30 °C
Précision de lecture / Precisione di lettura Ablesegenauigkeit	±0.1 °C
Précision d'affichage / Precisione di rappresentazione Angabegenauigkeit	±0.1 °C
Humidité relative / Umidità relativa Relative Luftfeuchtigkeit	±4 %
Aspects mécaniques / Aspetti meccanici / Mechanische Aspekte	
Montage / Montaggio / Montage	En surface au moyen d'un support In superficie mediante supporto Oberfläche mittels Halterung
Degré de protection / Grado di protezione / Schutzklasse	IP 30
Type de sonde / Tipo di sonda / Sondentyp	Airzone_NTC_10K
Poids / Peso / Gewicht	184 g



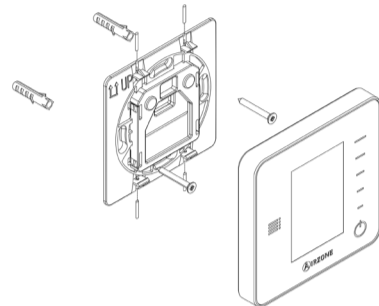


(ES) FUNCIONALIDADES
(EN) FUNCTIONALITIES
(PT) FUNCIONALIDADES

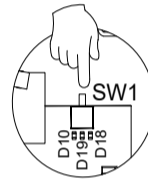
Nº	Significado / Meaning / Significado
1	On/Off
2	Muestra el estado de las programaciones horarias Displays the state of the time schedules Mostra o estado das programações horárias
3	Menú configuración avanzada Advanced settings menu Menu de configuração avançada
4	Muestra el estado del modo Sleep Displays the state of the Sleep mode Mostra o estado do modo Sleep
5	Humedad relativa de zona Room relative humidity Humidade relativa da zona
6	Temperatura de consigna Set-point temperatura Temperatura de referência
7	Menú configuración de zona Zone settings menu Menu de configuração da zona
8	Temperatura ambiente Room temperature Temperatura ambiente
9	Zona actual Current zone Zona atual
10	Muestra el modo de funcionamiento Displays the operation mode Mostra o modo de funcionamento
11	Muestra el estado del Eco-Adapt Displays the Eco-Adapt state Mostra o estado do Eco-Adapt
12	Muestra la velocidad del sistema Displays the system speed Mostra a velocidade do sistema
13	Barra de control Control bar Barra de controlo



(ES) MONTAJE Y CONEXIÓN / (EN) ASSEMBLY AND CONNECTION / (PT) FUNCIONALIDADES / (FR) MONTAGE ET CONNEXION / (IT) FUNZIONALITA / (DE) FUNKTIONSUMFANG



(ES) Presione SW1 y siga los pasos en el termostato.
(EN) Press SW1 and follow the steps shown on the thermostat.
(PT) Prima SW1 e siga os passos no termostato.
(FR) Appuyez sur SW1 et suivez les instructions indiquées sur le thermostat.
(IT) Premere SW1 e seguire i passaggi nel termostato.
(DE) Drücken Sie SW1 und folgen Sie den Schritten des Thermostats.



(FR) FONCTIONNALITÉS
(IT) FUNZIONALITA
(DE) FUNKTIONSUMFANG

Nº	Signification / Significato / Bedeutung
1	On/Off
2	Accède au menu de programmations horaires Mostra lo stato della programmazione oraria Anzeige Status der Zeitprogrammierungen
3	Accède au menu de configuration avancée Accede al menù di configurazione avanzata Zugriff auf Menù Erweiterte Konfiguration
4	Affiche l'état du mode Sleep Mostra lo stato del modo Sleep Anzeige Status des Sleep-Modus
5	Humidité relative de la zone Umidità relativa in ambiente Relativen Luftfeuchtigkeit im Bereich
6	Température de consigne Temperatura impostata Festgelegte Solltemperatur
7	Menu de configuration Menu di configurazione Konfigurationsmenü
8	Température ambiante Temperatura ambiente Raumtemperatur
9	Zone actuelle Zona attuale Aktueller Bereich
10	Affiche le mode de fonctionnement Mostra il modo di funzionamento Anzeige des Funktionsmodus
11	Affiche l'état de la fonction Eco-Adapt Mostra lo stato dell' Eco-Adapt Anzeige Status des Eco-Adapt
12	Affiche la vitesse de ventilation du système Mostra la velocità di ventilazione del sistema Anzeige der Systemgeschwindigkeit
13	Barre de contrôle Barra di controllo Steuerleiste



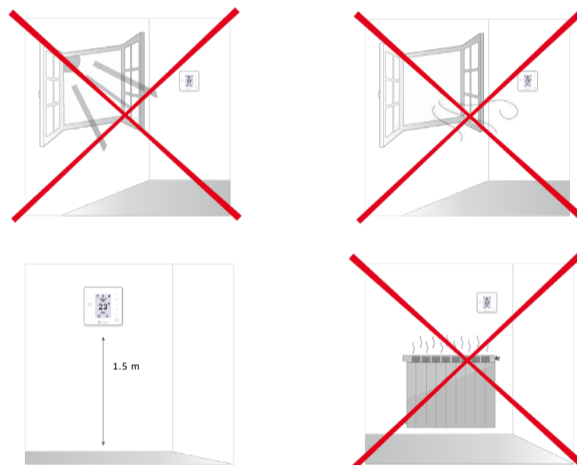
(ES) AUTODIAGNÓSTICO
(EN) SELF-DIAGNOSIS
(PT) AUTODIAGNÓSTICO

Error de comunicaciones / Error of communication / Erro de comunicação

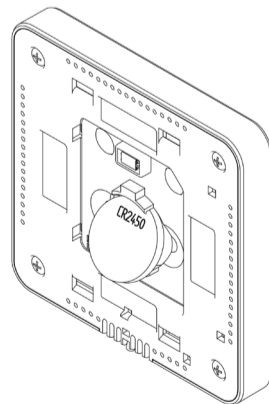
1	Termostato Blueface - Central Blueface thermostat - Main control board Termostato Blueface - Central
9	Pasarela - Sistema Airzone Gateway - Airzone system Gateway - Sistema Airzone
10	Pasarela BACnet - Central BACnet gateway - Control board Gateway BACnet - Central
11	Pasarela - Unidad interior Gateway - Indoor AC Unit Passarela - Unidade interior
12	Webserver - Sistema Airzone Webserver - Airzone System Webserver - Sistema Airzone
13	Módulo de control de elementos radiantes - Central Radiant elements control board - Main control board Módulo de controlo de elementos radiantes - Central
14	Módulo de expansión - Central Expansion module - Main control board Módulo de expansão - Central
15	Medidor de consumo - Central Consumption meter - Main control board Compteur Consomation - Central
17	Pasarela Lutron - Sistema Airzone Lutron gateway - Airzone System Gateway Lutron - Sistema Airzone
C-02	Central de control de producción - Central Production control board - Central Central de controlo de produção - Central
C-09	Pasarela de aeroterminia - Central de control de producción Aerothermic gateway - Production control board Gateway de aeroterminia - Central de controlo de produção

Otros errores / Other errors / Outros erros

5	Sonda de temperatura en circuito abierto Open-circuit temperature probe Sonda de temperatura em circuito aberto
6	Sonda de temperatura en cortocircuito Short-circuit temperature probe Sonda de temperatura em curto-circuito
16	Error de medida en el Medidor de consumo Measuring error in consumption meter Erro de medida no medidor de consumo



(ES) CAMBIO BATERÍA/ (EN) CHANGING BATTERIES / (PT) TROCA DE BATERIA / (FR) CHANGEMENT DE LA PILE / (IT) CAMBIO BATTERIA / (DE) BATTERIEWECHSEL



(ES) Se recomienda el uso de baterías de primeras marcas, similares a las suministradas. Una batería de menor calidad puede reducir la vida útil de ésta.
(EN) We recommend using of top-brand batteries. Using low-quality batteries may reduce the duration of use.
(PT) Recomendamos a utilização de baterias de alta qualidade, semelhantes às fornecidas. Baterias de qualidade inferior podem reduzir a vida útil do dispositivo.
(FR) Il est recommandé l'utilisation de batteries de grande marque. Une pile d'inférieur qualité peut réduire la vie utile de celle-ci.
(IT) Si raccomanda di utilizzare batterie dei principali marchi, simili a quelli forniti. Se si utilizza una batteria di qualità inferiore potrebbe ridurre la vita utile della stessa.
(DE) Es wird empfohlen, erstklassige Markenbatterien, ähnlich wie die mitgelieferte Batterien, zu verwenden. Eine Batterie niedrigerer Qualität kann die Nutzungsdauer verringern.



(FR) AUTODIAGNOSTIC
(IT) AUTODIAGNOSI
(DE) SELBSTDIAGNOSE

Erreur de communication / Errore di comunicazione / Fehler Kommunikation

1	Thermostat Blueface - Platine centrale Termostato Blueface - Scheda centrale Blueface-Thermostat - Zentrale
9	Passerelle - Système Airzone Interfaccia - Sistema Airzone Gateway - Airzone System
10	Passerelle BACnet - Platine centrale Interfaccia BACnet - Scheda centrale BACnet-Gateway - Zentrale
11	Passerelle - Unidad interior Interfaccia - Indoor AC Unit Gateway - Inneneinheit
12	Webserver - Système Airzone Webserver - Sistema Airzone Webserver - Airzone System
13	Module de contrôle d'elements rayonnants - Platine centrale Modulo di controllo impianti di riscaldamento - Scheda centrale Steuermodul für Strahlerelemente - Zentrale
14	Module d'expansion - Platine centrale Modulo di Espansione - Scheda centrale Erweiterungsmodul - Zentrale
15	Compteur Consommation - Central Amisuratore Elettrico - Scheda Centrale Verbrauchszähler - Zentrale
17	Passerelle Lutron- Système Airzone Interfaccia Lutron- Sistema Airzone Lutron-Gateway - Airzone System
C-02	Centrale de contrôle de production - Platine centrale Scheda di controllo di produzione - Scheda centrale Steuerzentrale Produktion - Zentrale
C-09	Passerelle pac air-eau - Centrale de contrôle de production Interfaccia idronica - Scheda di controllo di produzione Aerothermie-Gateway - Steuerzentrale Produktion

Autres erreurs / Altri errori / Andere Fehler

5	Sonde de température en circuit ouvert Sonda di temperatura su circuito aperto Temperatursonde in offener Schaltung
6	Sonde de température en court-circuit Sonda di temperatura in cortocircuito Temperatursonde kurzgeschlossen
16	Erreur de mesure sur le compteur de consommation Errore di misurazione nel misuratore di consumo Messfehler des Verbrauchszählers